



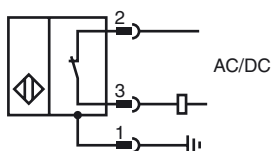
Objednávací název

NBN15-18GM60-UO-V12

Vlastnosti

- Třífázový AC/DC
- Válcovitého tvaru
- 15 mm ne v jedné rovině

Připojení

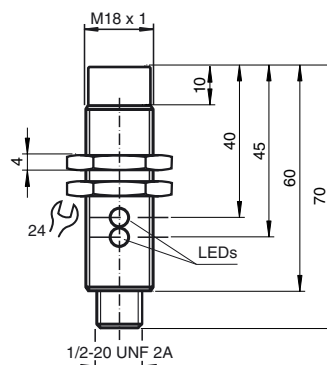


Øisluženství

BF 18

Montážní příruba, 18 mm

Rozměry



Technická data

Všeobecné specifikace

Funkce spínacího prvku	Rozpínací kontakt
Spínací vzdálenost	s_n 15 mm
Montáž	ne v jedné rovině
Polarita výstupu	AC/DC Rozpínací kontakt
Redukční součinitel r_{Al}	0,45
Redukční součinitel r_{Cu}	0,4
Redukční součinitel $r_{nerez ocel 1.4301}$	0,7

Charakteristické hodnoty

Provozní napětí	U_B	20 ... 250 V AC/20 ... 300 V DC
Spínací frekvence	f	30 Hz
Hystereze	H	3 ... 15 typ. 5 %
Ochrana proti přepólování		ano
Ochrana proti zkratu		ano
Pokles napětí	U_d	≤ 8 V
Provozní proud	I_L	4 ... 300 mA AC/DC
Zbytkový proud	I_r	$\leq 0,8$ mA
Indikace provozního napětí		LED dioda, zelená
Indikace stavu sepnutí		LED dioda, žlutá

Okolní podmínky

Teplota okolí	-25 ... 70 °C (-13 ... 158 °F)
---------------	--------------------------------

Mechanické specifikace

Typ připojení	Přístrojový konektor 1/2"-20 UN , 3-pin
Materiál pouzdra	Mosaz, poniklovaná
Čelní plocha	Polybutyltereftalát
Třída ochrany	IP67

Shoda s normami a směrnicemi

Soulad s normami	
Normy	EN 60947-5-2:2007 IEC 60947-5-2:2007

Schválení a certifikáty

Schválení UL	cULus Listed, General Purpose
Schválení CSA	cCSAus Listed, General Purpose
Schválení CCC	S osvědčením China Compulsory Certification (CCC)