



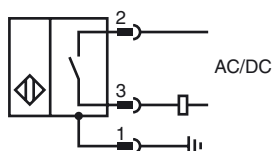
## Referencia de pedido

NBN15-18GM60-US-V12

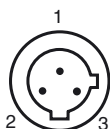
## Características

- 15 mm no enrasado
- 2 hilos AC/DC

## Conexión



## Pinout



Color del conductor

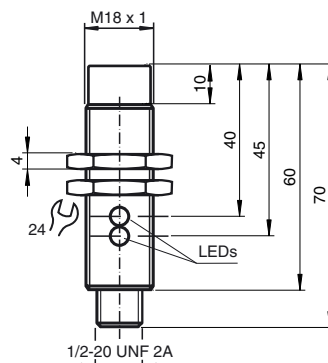
1	GN
2	RD/BK
3	RD/WH

## Accesorios

### BF 18

Brida de fijación, 18 mm

## Dimensiones



## Datos técnicos

### Datos generales

Función del elemento de conmutación	CA/CC	N.A.
Distancia de conmutación de medición $s_n$	15 mm	
Instalación	no enrasado	
Polaridad de salida	CA/CC N.A.	
Factor de reducción $r_{AI}$	0,45	
Factor de reducción $r_{Cu}$	0,4	
Factor de reducción $r_{1,4305}$	0,7	

### Datos característicos

Tensión de trabajo	$U_B$	20 ... 250 V AC/20 ... 300 V DC
Frecuencia de conmutación	$f$	30 Hz
Histéresis	$H$	3 ... 15 tip. 5 %
Protección contra la inversión de polaridad		no polarizado
Protección contra cortocircuito		si
Caída de tensión	$U_d$	$\leq 8$ V
Corriente de trabajo	$I_L$	4 ... 300 mA CA/CC
Corriente residual	$I_r$	$\leq 0,8$ mA
Display de tensión de trabajo		LED, verde
Indicación del estado de conmutación		LED, amarillo

### Condiciones ambientales

Temperatura ambiente	-25 ... 70 °C (-13 ... 158 °F)
----------------------	--------------------------------

### Datos mecánicos

Tipo de conexión	Conector 1/2"-20 UN , 3 polos
Material de la carcasa	latón, niquelado
Superficie frontal	PBT
Tipo de protección	IP67

### Conformidad con Normas y Directivas

Conformidad con estándar	
Estándar	EN 60947-5-2:2007 IEC 60947-5-2:2007

### Autorizaciones y Certificados

Autorización UL	cULus Listed, General Purpose
Homologación CSA	cCSAus Listed, General Purpose
Autorización CCC	Certificado por China Compulsory Certification (CCC)