



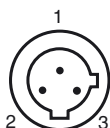
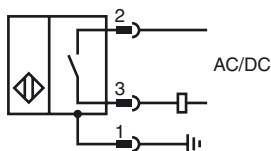
**Codifica d'ordine**

NBN15-18GM60-US-V12

**Caratteristiche**

- 15 mm non allineato
- A 2 fili AC/DC

**Allacciamento**



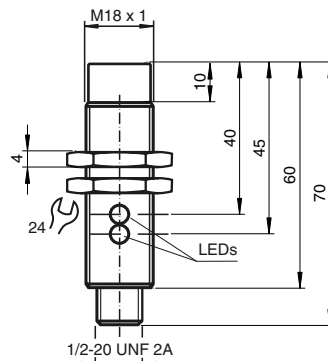
Colori dei conduttori

- |   |  |       |
|---|--|-------|
| 1 |  | GN    |
| 2 |  | RD/BK |
| 3 |  | RD/WH |

**Accessori**

**BF 18**  
Flangia di fissaggio, 18 mm

**Dimensioni**



**Dati tecnici**

**Dati generali**

Funzione di un elemento di commutazione	Contatto NOAC/DC
Distanza di comando misura	$s_n$ 15 mm
Montaggio incorporato	non incorporab.
Polarità d'uscita	AC/DC contatto NO
Fattore di riduzione $r_{Al}$	0,45
Fattore di riduzione $r_{Cu}$	0,4
Fattore di riduzione $r_{1,4305}$	0,7

**Dati specifici**

Tensione di esercizio	$U_B$	20 ... 250 V AC/20 ... 300 V DC
Frequenza di commutazione	$f$	30 Hz
Isteresi	$H$	3 ... 15 tipico 5 %
Protezione da scambio di polarità		tolleranza
Protezione da cortocircuito		si
Caduta di tensione	$U_d$	$\leq 8$ V
Corrente di esercizio	$I_L$	4 ... 300 mA AC/DC
Corrente residua	$I_r$	$\leq 0,8$ mA
Indicatore della tensione di esercizio		LED, verde
Display stato elettrico		LED, giallo

**Condizioni ambientali**

Temperatura ambiente	-25 ... 70 °C (-13 ... 158 °F)
----------------------	--------------------------------

**Dati meccanici**

Tipo di collegamento	Connettore a spina 1/2"-20 UN , tripolare
Materiale della scatola	Ottone, nichelato
Superficie anteriore	PBT
Classe di protezione	IP67

**Conformità alle norme e alle direttive**

Conformità alle norme	
Norme	EN 60947-5-2:2007 IEC 60947-5-2:2007

**Omologazioni e certificati**

omologazione UL	cULus Listed, General Purpose
Omologazione CSA	cCSAus Listed, General Purpose
Omologazione CCC	Certified by China Compulsory Certification (CCC)

Data di edizione: 2011-07-14 15:43 Data di stampare: 2011-07-14 198084\_ita.xml