



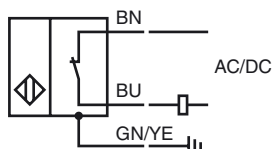
### Orderbenämning

NBN15-18GM60-UO

### Kännetecken

- 3-tråd AC/DC
- Cylinderformad
- 15 mm ej i plan

### Anslutning

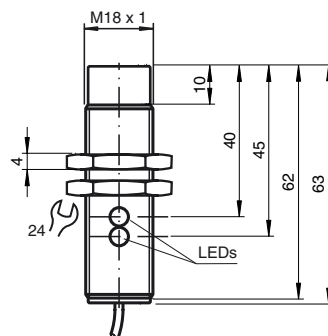


### Tillbehör

#### BF 18

Fäste, 18 mm

## Avmätning



## Tekniska data

### Allmänna specifikationer

Utgångs funktion	Öppnare
Känslavstånd	$s_n$ 15 mm
Installation	ej i samma plan
Utgångs typ	AC/DC Öppnare
Reduktionsfaktor $r_{AI}$	0,45
Reduktionsfaktor $r_{Cu}$	0,4
Reduktionsfaktor $r_{1,4301}$	0,7

### Specifikationer

Arbetsspänning	$U_B$	20 ... 250 V AC/20 ... 300 V DC
Kopplingsfrekvens	$f$	30 Hz
Hysteres	$H$	3 ... 15 typ. 5 %
Polaritetsskydd		ja
Kortslutningskydd		ja
Spänningsfall	$U_d$	$\leq 8$ V
Arbetsström	$I_L$	4 ... 300 mA AC/DC
Läckström	$I_r$	$\leq 0,8$ mA
Driftspänningsvisning		LED grön
Funktions indikering		LED, gul

### Omgivningsförhållande

Omgivningstemperatur	-25 ... 70 °C (-13 ... 158 °F)
----------------------	--------------------------------

### Mekaniska specifikationer

Anslutnings typ	Kabel PUR , 2 m
Ledartvårsnitt	0,5 mm <sup>2</sup>
Kapslingsmaterial	Mässing, förnicklad
Avkännings yta	PBT
Skyddsklass	IP67

### Norm- och riktlinjekonformitet

Normkonformitet	
Normer	EN 60947-5-2:2007 IEC 60947-5-2:2007

### Godkännanden och certifikat

UL-godkännande	cULus Listed, General Purpose
CSA-godkännande	cCSAus Listed, General Purpose
CCC-godkännande	Certified by China Compulsory Certification (CCC)