



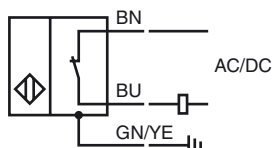
Opis zamówienia

NBN15-18GM60-UO

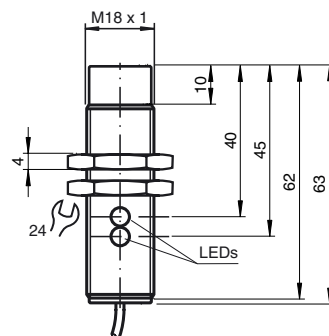
Opis zamówienia

- 3 przewody AC/DC
- Cylindryczny
- 15 mm niezabudowany

Przyłącze



Wymiary



Dane techniczne

Dane ogólne

Funkcja elementów przełączających	NC
Nominalny zasięg działania	s_n 15 mm
Instalacja	niezabudowany
Polaryzacja wyjściowa	AC/DC NC
Współczynnik redukcji r_{Al}	0,45
Współczynnik redukcji r_{Cu}	0,4
Współczynnik redukcji $r_{1,4301}$	0,7

Parametry

Napięcie robocze	U_B	20 ... 250 V AC/20 ... 300 V DC
Częstotliwość przełączania	f	30 Hz
histereza	H	3 ... 15 typ. 5 %
Ochrona przed złą polaryzacją		tak
Ochrona przed zwarcie		tak
spadek napięcia	U_d	≤ 8 V
Prąd roboczy	I_L	4 ... 300 mA AC/DC
Prąd resztkowy	I_r	$\leq 0,8$ mA
Wskaźnik napięcia roboczego		Zielona dioda
Wskaźnik stanu przełączenia		Żółta dioda

Warunki otoczenia

Temperatura otoczenia	-25 ... 70 °C (-13 ... 158 °F)
-----------------------	--------------------------------

Dane mechaniczne

Schemat połączenia	przewód PUR, 2 m
Przekrój poprzeczny żył	0,5 mm ²
Materiał obudowy	Mosiądz, niklowany
Powierzchnia pomiarowa	PBT
Rodzaj ochrony	IP67

Zgodność norm i dyrektyw

Zgodność norm	
Normy	EN 60947-5-2:2007 IEC 60947-5-2:2007

Zezwolenia i certyfikaty

Certyfikat UL	cULus Listed, General Purpose
Certyfikat CSA	cCSAus Listed, General Purpose
Certyfikat CCC	Posiada certyfikat China Compulsory Certification (CCC)