



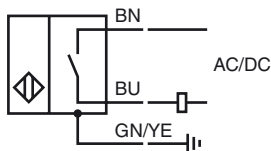
Orderbenämning

NBN15-18GM60-US

Kännetecken

- 15 mm ej i plan
- 2-tråd AC/DC

Anslutning

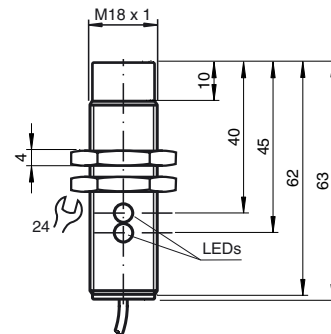


Tillbehör

BF 18

Fäste, 18 mm

Avmätning



Tekniska data

Allmänna data

Utgångs funktion	AC/DC	slutare
Känslavstånd	s_n	15 mm
Installation	ej i samma plan	
Utgångs typ	AC/DC Slutare	
Reduktionsfaktor r_{AI}	0,45	
Reduktionsfaktor r_{Cu}	0,4	
Reduktionsfaktor $r_{1,4305}$	0,7	

Specifikationer

Arbetsspänning	U_B	20 ... 250 V AC/20 ... 300 V DC
Kopplingsfrekvens	f	30 Hz
Hysteres	H	3 ... 15 typ. 5 %
Polaritetsskydd	toleratn mot felaktig polning	
Kortslutningsskydd	ja	
Spänningsfall	U_d	≤ 8 V
Arbetsström	I_L	4 ... 300 mA AC/DC
Läckström	I_r	$\leq 0,8$ mA
Driftspänningvisning	LED grön	
Funktions indikering	LED, gul	

Omgivningsförhållande

Omgivningstemperatur	-25 ... 70 °C (-13 ... 158 °F)
----------------------	--------------------------------

Mekaniska data

Anslutnings typ	Kabel PUR , 2 m
Ledartvärnsnitt	0,5 mm ²
Kapslingsmaterial	Mässing, förnicklad
Avkännings yta	PBT
Skyddsklass	IP67

Norm- och riktlinjekonformitet

Normkonformitet	
Normer	EN 60947-5-2:2007 IEC 60947-5-2:2007

Godkännanden och certifikat

UL-godkännande	cULus Listed, General Purpose
CSA-godkännande	cCSAus Listed, General Purpose
CCC-godkännande	Certified by China Compulsory Certification (CCC)