



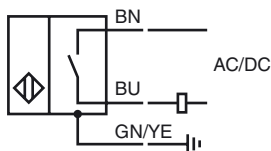
Код для заказа

NBN15-18GM60-US

Характеристики

- 15 мм, монтаж не заподлицо
- 2-проводн., AC/DC

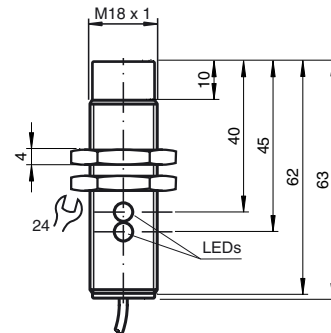
Подключение



Принадлежности

BF 18

Размеры



Технические данные

Общие данные

Функция переключающих элементов	перем.ток/пост.ток	Нормально-разомкнутый контакт
Интервал переключений	s_n	15 мм
Монтаж	монтаж не заподлицо	
Выходная полярность	перем./пост. ток	Нормально-разомкнутый контакт
Коэффициент восстановления r_{Al}	0,45	
Коэффициент восстановления r_{Cu}	0,4	
Коэффициент восстановления $r_{1,4305}$	0,7	

Параметры

Рабочее напряжение	U_B	20 ... 250 V AC/20 ... 300 V DC
Частота переключений	f	30 Гц
Гистерезис	H	3 ... 15 обычно. 5 %
Защита от неправильной полярности	защита против неправильной полярности подключения	
Защита от короткого замыкания	да	
Падение напряжения	U_d	≤ 8 В
Рабочий ток	I_L	4 ... 300 мА перем./пост. ток
Остаточный ток	I_r	$\leq 0,8$ мА
Индикатор рабочего напряжения	светодиод, зеленый	
Индикация переключения	светодиод, желтый	

Окружающие условия

Окружающая температура	-25 ... 70 °C (-13 ... 158 °F)
------------------------	--------------------------------

Механические данные

Тип подключения	Кабель Полиуретан , 2 м
Поперечное сечение проводника	0,5 мм ²
Материал корпуса	Латунь, никелированная
Торцевая поверхность	ПБТ
Тип защиты	IP67

Соответствие стандартам и директивам

Соответствие стандартам	
Стандарты	EN 60947-5-2:2007 IEC 60947-5-2:2007

Лицензии и сертификаты

Разрешение по нормам UL	cULus Listed, General Purpose
Разрешение CSA	cCSAus Listed, General Purpose
Разрешение CCC	Сертифицировано China Compulsory Certification (CCC)

Дата публикации: 2011-07-14 15:43 Дата издания: 2011-07-14 198082_rus.xml