



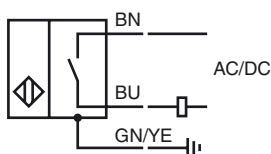
Opis zamówienia

NBN15-18GM60-US

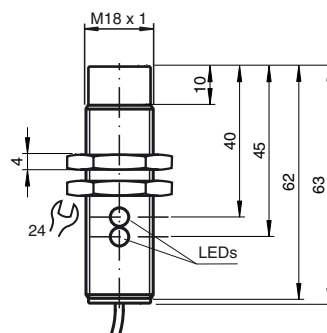
Opis zamówienia

- 15 mm niezabudowany
- 2-przewodowy AC/DC

Przyłącze



Wymiary



Dane techniczne

Dane ogólne

Funkcja elementów przełączających	AC/DC normalnie otwarty
Nominalny zasięg działania s_n	15 mm
Instalacja	niezabudowany
Polaryzacja wyjściowa	AC/DC zestyk zwrotny
Współczynnik redukcji r_{Al}	0,45
Współczynnik redukcji r_{Cu}	0,4
Współczynnik redukcji $r_{1,4305}$	0,7

Parametry

Napięcie robocze U_B	20 ... 250 V AC/20 ... 300 V DC
Częstotliwość przełączania f	30 Hz
histereza H	3 ... 15 zwykle 5 %
Ochrona przed złą polaryzacją	tolerancyjny na złą polaryzację
Ochrona przed zwarciami	tak
spadek napięcia U_d	≤ 8 V
Prąd roboczy I_L	4 ... 300 mA AC/DC
Prąd resztkowy I_r	$\leq 0,8$ mA
Wskaźnik napięcia roboczego	Zielona dioda
Wskaźnik stanu przełączenia	Żółta dioda

Warunki otoczenia

Temperatura otoczenia	-25 ... 70 °C (-13 ... 158 °F)
-----------------------	--------------------------------

Dane mechaniczne

Schemat połączenia	przewód PUR, 2 m
Przekrój poprzeczny żył	0,5 mm ²
Materiał obudowy	Mosiądz, niklowany
Powierzchnia pomiarowa	PBT
Rodzaj ochrony	IP67

Zgodność norm i dyrektyw

Zgodność norm	
Normy	EN 60947-5-2:2007 IEC 60947-5-2:2007

Zezwolenia i certyfikaty

Certyfikat UL	cULus Listed, General Purpose
Certyfikat CSA	cCSAus Listed, General Purpose
Certyfikat CCC	Posiada certyfikat China Compulsory Certification (CCC)