



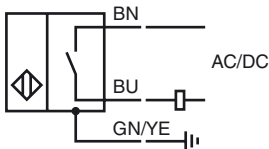
Bestellbezeichnung

NBN15-18GM60-US

Merkmale

- 15 mm nicht bündig
- 2-Draht AC/DC

Anschluss

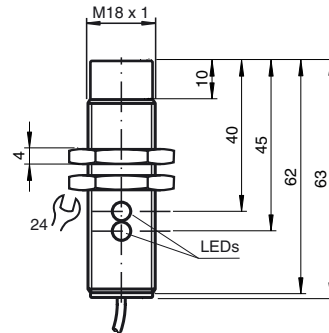


Zubehör

BF 18

Befestigungsflansch, 18 mm

Abmessungen



Technische Daten

Allgemeine Daten

Schaltelementfunktion	AC/DC Schließer
Schaltabstand s_n	15 mm
Einbau	nicht bündig
Ausgangspolarität	AC/DC Schließer
Reduktionsfaktor r_{AI}	0,45
Reduktionsfaktor r_{Cu}	0,4
Reduktionsfaktor r_{V2A}	0,7

Kenndaten

Betriebsspannung U_B	20 ... 250 V AC/20 ... 300 V DC
Schaltfrequenz f	30 Hz
Hysterese H	3 ... 15 typ. 5 %
Verpolschutz	verpoltolerant
Kurzschlusschutz	ja
Spannungsfall U_d	≤ 8 V
Betriebsstrom I_L	4 ... 300 mA AC/DC
Reststrom I_r	$\leq 0,8$ mA
Betriebsspannungsanzeige	LED, grün
Schaltzustandsanzeige	LED, gelb

Umgebungsbedingungen

Umgebungstemperatur	-25 ... 70 °C (-13 ... 158 °F)
---------------------	--------------------------------

Mechanische Daten

Anschlussart	Kabel PUR, 2 m
Aderquerschnitt	0,5 mm ²
Gehäusematerial	Messing, vernickelt
Stirnfläche	PBT
Schutzart	IP67

Normen- und Richtlinienkonformität

Normenkonformität	
Normen	EN 60947-5-2:2007 IEC 60947-5-2:2007

Zulassungen und Zertifikate

UL-Zulassung	cULus Listed, General Purpose
CSA-Zulassung	cCSAus Listed, General Purpose
CCC-Zulassung	Certified by China Compulsory Certification (CCC)