



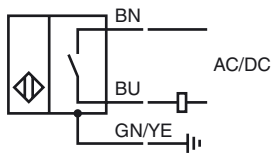
Marque de commande

NBN15-18GM60-US

Caractéristiques

- 15 mm non noyable
- bifilaire AC/DC

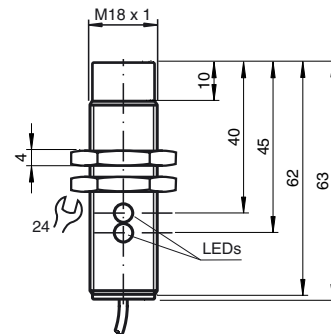
Connection



Accessoires

BF 18
bride de fixation, 18 mm

Dimensions



Caractéristiques techniques

Caractéristiques générales

Fonction de l'élément de commutation	C.A./C.C. à fermeture
Portée nominale s_n	15 mm
Montage	non noyable
Polarité de sortie	C.A./C.C. à fermeture
Facteur de réduction r_{Al}	0,45
Facteur de réduction r_{Cu}	0,4
Facteur de réduction $r_{1,4305}$	0,7

Valeurs caractéristiques

Tension d'emploi U_B	20 ... 250 V AC/20 ... 300 V DC
Fréquence de commutation f	30 Hz
Course différentielle H	3 ... 15 typ. 5 %
Protection contre l'inversion de polarité	non polarisé
Protection contre les courts-circuits	oui
Chute de tension U_d	≤ 8 V
Courant d'emploi I_L	4 ... 300 mA C.A./C.C.
Courant résiduel I_r	$\leq 0,8$ mA
Visualisation de la tension d'emploi	LED verte
Visualisation de l'état de commutation	LED jaune

Conditions environnementales

Température ambiante	-25 ... 70 °C (-13 ... 158 °F)
----------------------	--------------------------------

Caractéristiques mécaniques

Type de raccordement	câble PUR , 2 m
Section des fils	0,5 mm ²
Matériau du boîtier	laiton nickelé
Face sensible	PBT
Mode de protection	IP67

conformité de normes et de directives

Conformité aux normes	
Normes	EN 60947-5-2:2007 IEC 60947-5-2:2007

Agréments et certificats

Agrément UL	cULus Listed, General Purpose
Homologation CSA	cCSAus Listed, General Purpose
agrément CCC	Certified by China Compulsory Certification (CCC)

Date de publication: 2011-07-14 15:43 Date d'édition: 2011-07-14 198082_fra.xml