



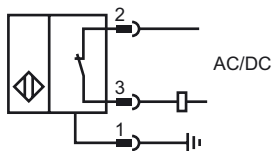
Код для заказа

NBB8-18GM55-UO-V93

Характеристики

- 3-проводное подключение, переменный/постоянный ток
- Цилиндрическая форма
- 8 мм, монтаж заподлицо

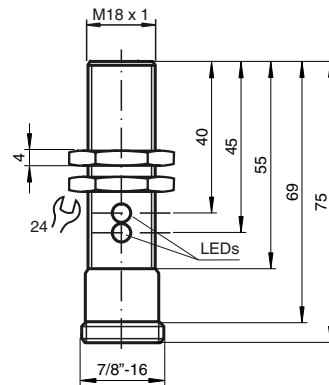
Подключение



Принадлежности

EXG-18

Размеры



Технические данные

Общие данные

Функция переключающих элементов	Нормально-замкнутый контакт
Интервал переключений s_n	8 мм
Монтаж	монтаж заподлицо
Выходная полярность	перем./пост. ток Нормально-замкнутый контакт
Коэффициент восстановления r_{Al}	0,45
Коэффициент восстановления r_{Cu}	0,4
Коэффициент восстановления r_{V2A}	0,7

Параметры

Рабочее напряжение U_B	20 ... 250 V AC/20 ... 300 V DC
Частота переключений f	30 Гц
Гистерезис H	3 ... 15 обычно. 5 %
Защита от неправильной полярности подключения	да
Защита от короткого замыкания	да
Падение напряжения U_d	≤ 8 В
Рабочий ток I_L	4 ... 300 мА перем./пост. ток
Остаточный ток I_r	$\leq 0,8$ мА
Индикатор рабочего напряжения	светодиод, зеленый
Индикация переключения	светодиод, желтый

Окружающие условия

Окружающая температура	-25 ... 70 °C (-13 ... 158 °F)
------------------------	--------------------------------

Механические данные

Тип подключения	Штекерный разъем прибора 7/8"-16 UN , 3-контактный
Материал корпуса	Латунь, никелированная
Торцевая поверхность	ПБТ
Тип защиты	IP67

Соответствие стандартам и директивам

Соответствие стандартам	
Стандарты	EN 60947-5-2:2007 IEC 60947-5-2:2007

Лицензии и сертификаты

Разрешение по нормам UL	cULus Listed, General Purpose
Разрешение CSA	cCSAus Listed, General Purpose
Разрешение CCC	Сертифицировано China Compulsory Certification (CCC)