



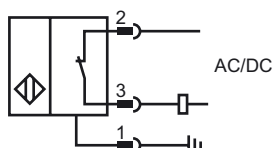
### Opis zamówienia

NBB8-18GM55-UO-V93

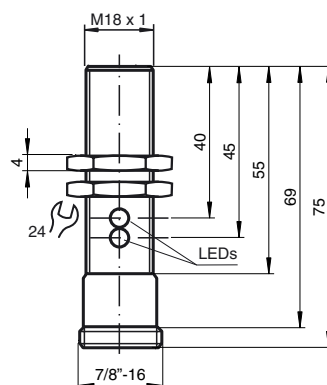
### Opis zamówienia

- 3 przewody AC/DC
- Cylindryczny
- 8 mm zabudowany

### Przyłącze



### Wymiary



### Dane techniczne

#### Dane ogólne

Funkcja elementów przełączających	NC
Nominalny zasięg działania	$s_n$ 8 mm
Instalacja	zabudowany
Polaryzacja wyjściowa	AC/DC NC
Współczynnik redukcji $r_{Al}$	0,45
Współczynnik redukcji $r_{Cu}$	0,4
Współczynnik redukcji $r_{V2A}$	0,7

#### Parametry

Napięcie robocze	$U_B$	20 ... 250 V AC/20 ... 300 V DC
Częstotliwość przełączania	$f$	30 Hz
histereza	$H$	3 ... 15 zwykle 5 %
Ochrona przed złą polaryzacją		tak
Ochrona przed zwarcie		tak
spadek napięcia	$U_d$	$\leq 8$ V
Prąd roboczy	$I_L$	4 ... 300 mA AC/DC
Prąd resztkowy	$I_r$	$\leq 0,8$ mA
Wskaźnik napięcia roboczego		Zielona dioda
Wskaźnik stanu przełączenia		Żółta dioda

#### Warunki otoczenia

Temperatura otoczenia	-25 ... 70 °C (-13 ... 158 °F)
-----------------------	--------------------------------

#### Dane mechaniczne

Schemat połączenia	Wtyczka przyrządowa 7/8"-16 UN , 3-stykowy
Materiał obudowy	Mosiądz, niklowany
Powierzchnia pomiarowa	PBT
Rodzaj ochrony	IP67

#### Zgodność norm i dyrektyw

Zgodność norm	
Normy	EN 60947-5-2:2007 IEC 60947-5-2:2007

#### Zezwolenia i certyfikaty

Certyfikat UL	cULus Listed, General Purpose
Certyfikat CSA	cCSAus Listed, General Purpose
Certyfikat CCC	Posiada certyfikat China Compulsory Certification (CCC)