



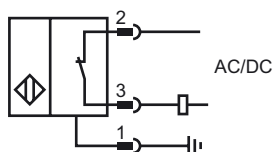
Marque de commande

NBB8-18GM55-UO-V93

Caractéristiques

- 3 fils CA/CC
- Cylindrique
- 8 mm, noyable

Connection

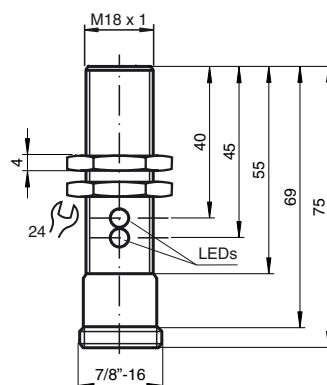


Accessoires

EXG-18

bride de fixation pour montage rapide avec butée

Dimensions



Caractéristiques techniques

Caractéristiques générales

Fonction de l'élément de commutation	à ouverture
Portée nominale s_n	8 mm
Montage	noyable
Polarité de sortie	C.A./C.C. à ouverture
Facteur de réduction r_{Al}	0,45
Facteur de réduction r_{Cu}	0,4
Facteur de réduction r_{V2A}	0,7

Valeurs caractéristiques

Tension d'emploi U_B	20 ... 250 V AC/20 ... 300 V DC
Fréquence de commutation f	30 Hz
Course différentielle H	3 ... 15 typ. 5 %
Protection contre l'inversion de polarité	oui
Protection contre les courts-circuits	oui
Chute de tension U_d	≤ 8 V
Courant d'emploi I_L	4 ... 300 mA C.A./C.C.
Courant résiduel I_r	$\leq 0,8$ mA
Visualisation de la tension d'emploi	LED verte
Visualisation de l'état de commutation	LED jaune

Conditions environnementales

Température ambiante	-25 ... 70 °C (-13 ... 158 °F)
----------------------	--------------------------------

Caractéristiques mécaniques

Type de raccordement	Connecteur 7/8"-16 UN , 3 broches
Matériau du boîtier	laiton nickelé
Face sensible	PBT
Mode de protection	IP67

conformité de normes et de directives

Conformité aux normes	
Normes	EN 60947-5-2:2007 IEC 60947-5-2:2007

Agréments et certificats

Agrément UL	cULus Listed, General Purpose
Homologation CSA	cCSAus Listed, General Purpose
agrément CCC	Certified by China Compulsory Certification (CCC)