



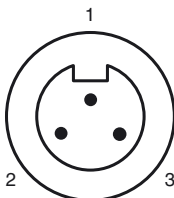
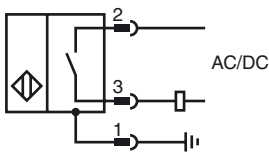
### Код для заказа

NBB8-18GM55-US-V93

### Характеристики

- 8 мм, монтаж заподлицо
- 2-проводн., AC/DC

### Подключение



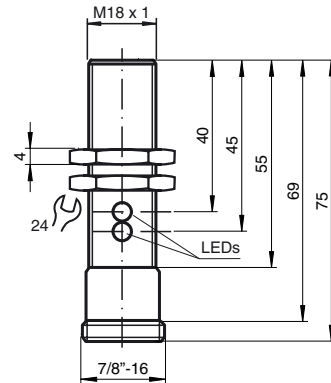
провода цвета

1	GN
2	BK
3	WH

### Принадлежности

EXG-18

### Размеры



### Технические данные

#### Общие данные

Функция переключающих элементов	перем.ток/пост.ток	Нормально-разомкнутый контакт
Интервал переключений	$s_n$	8 мм
Монтаж	монтаж заподлицо	
Выходная полярность	перем./пост. ток	Нормально-разомкнутый контакт
Коэффициент восстановления $r_{Al}$	0,45	
Коэффициент восстановления $r_{Cu}$	0,4	
Коэффициент восстановления $r_{1,4301}$	0,7	

#### Параметры

Рабочее напряжение	$U_B$	20 ... 250 V AC/20 ... 300 V DC
Частота переключений	$f$	30 Гц
Гистерезис	$H$	3 ... 15 обычно. 5 %
Защита от неправильной полярности подключения	защита против неправильной полярности подключения	
Защита от короткого замыкания	да	
Падение напряжения	$U_d$	$\leq 8$ В
Рабочий ток	$I_L$	4 ... 300 мА перем./пост. ток
Остаточный ток	$I_r$	$\leq 0,8$ мА
Индикатор рабочего напряжения	светодиод, зеленый	
Индикация переключения	светодиод, желтый	

#### Окружающие условия

Окружающая температура	-25 ... 70 °C (-13 ... 158 °F)
------------------------	--------------------------------

#### Механические данные

Тип подключения	Штекерный разъем прибора 7/8"-16 UN , 3-контактный
Материал корпуса	Латунь, никелированная
Торцевая поверхность	ПБТ
Тип защиты	IP67

#### Соответствие стандартам и директивам

Соответствие стандартам	
Стандарты	EN 60947-5-2:2007 IEC 60947-5-2:2007

#### Лицензии и сертификаты

Разрешение по нормам UL	cULus Listed, General Purpose
Разрешение CSA	cCSAus Listed, General Purpose
Разрешение CCC	Сертифицировано China Compulsory Certification (CCC)