



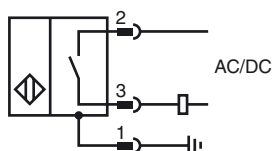
### Marque de commande

NBB8-18GM55-US-V93

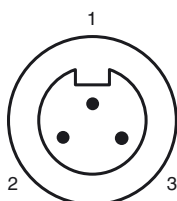
### Caractéristiques

- 8 mm, noyable
- bifilaire AC/DC

### Connexion



### Pinout



#### Couleur des fils

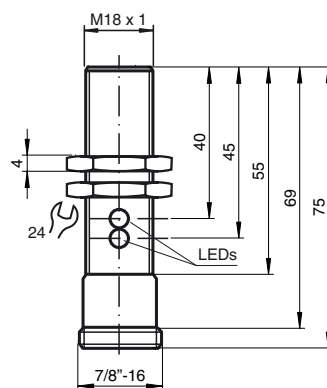
1	GN
2	BK
3	WH

### Accessoires

#### EXG-18

bride de fixation pour montage rapide avec butée

### Dimensions



### Caractéristiques techniques

#### Caractéristiques générales

Fonction de l'élément de commutation	C.A./C.C. à fermeture
Portée nominale $s_n$	8 mm
Montage	noyable
Polarité de sortie	C.A./C.C. à fermeture
Facteur de réduction $r_{AI}$	0,45
Facteur de réduction $r_{Cu}$	0,4
Facteur de réduction $r_{1,4301}$	0,7

#### Valeurs caractéristiques

Tension d'emploi $U_B$	20 ... 250 V AC/20 ... 300 V DC
Fréquence de commutation $f$	30 Hz
Course différentielle $H$	3 ... 15 typ. 5 %
Protection contre l'inversion de polarité	non polarisé
Protection contre les courts-circuits	oui
Chute de tension $U_d$	$\leq 8$ V
Courant d'emploi $I_L$	4 ... 300 mA C.A./C.C.
Courant résiduel $I_r$	$\leq 0,8$ mA
Visualisation de la tension d'emploi	LED verte
Visualisation de l'état de commutation	LED jaune

#### Conditions environnementales

Température ambiante	-25 ... 70 °C (-13 ... 158 °F)
----------------------	--------------------------------

#### Caractéristiques mécaniques

Type de raccordement	Connecteur 7/8"-16 UN , 3 broches
Matériau du boîtier	laiton nickelé
Face sensible	PBT
Mode de protection	IP67

#### conformité de normes et de directives

Conformité aux normes	
Normes	EN 60947-5-2:2007 IEC 60947-5-2:2007

#### Agréments et certificats

Agrément UL	cULus Listed, General Purpose
Homologation CSA	cCSAus Listed, General Purpose
agrément CCC	Certified by China Compulsory Certification (CCC)