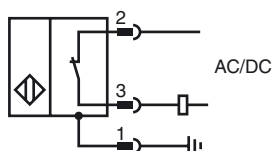
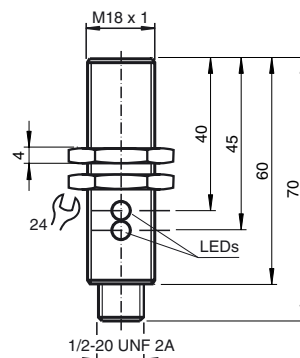


**Designação para encomenda**

NBB8-18GM60-UO-V12

**Características**

- AC/DC de 3 fios
- Em forma de cilindro
- 8 mm nivelado

**Ligação****Dimensões****Dados técnicos****Dados gerais**

Função do elemento de comutação	Contacto de ruptura
Intervalo de comutação	$s_n$ 8 mm
Montagem	nivelado
Polaridade de saída	AC/DC Contacto de ruptura
Factor de redução $r_{AI}$	0,45
Factor de redução $r_{Cu}$	0,4
Factor de redução $r_{1,4301}$	0,7

**Dados característicos**

Tensão de funcionamento	$U_B$	20 ... 250 V AC/20 ... 300 V DC
Frequência de comutação	$f$	30 Hz
Histerese	$H$	3 ... 15 tipo 5 %
Protecção contra as inversões da polaridade		sim
Protecção contra curto-circuito		sim
Queda de tensão	$U_d$	$\leq 8$ V
Corrente de funcionamento	$I_L$	4 ... 300 mA AC/DC
Corrente residual	$I_r$	$\leq 0,8$ mA
Indicação da tensão de funcionamento		LED, verde
Indicação do estado de comutação		LED, amarelo

**Conformidade com as normas**

Normas	IEC / EN 60947-5-2:2004
--------	-------------------------

**Condições ambiente**

Temperatura ambiente	-25 ... 70 °C (-13 ... 158 °F)
----------------------	--------------------------------

**Dados mecânicos**

Tipo de saída	Conector do aparelho 1/2"-20 UN , 3 pinos
Material da caixa	Latão, niquelado
Superfície frotal	PBT
Tipo de protecção	IP67

**Autorizações certificados**

Autorização UL	cULus Listed, General Purpose
Autorização CSA	cCSAus Listed, General Purpose
Autorização CCC	Certificado pela China Compulsory Certification (CCC)