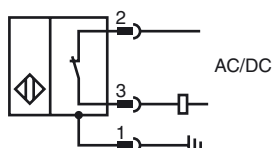
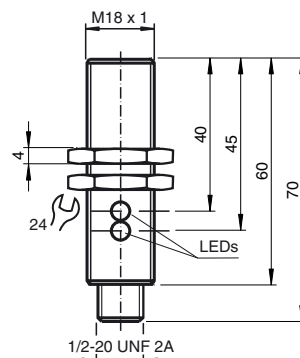


**Opis zamówienia**

NBB8-18GM60-UO-V12

Opis zamówienia

- 3 przewody AC/DC
- Cylindryczny
- 8 mm zabudowany

Przyłącze**Wymiary****Dane techniczne****Dane ogólne**

Funkcja elementów przełączających	NC
Nominalny zasięg działania	s_n 8 mm
Instalacja	zabudowany
Polaryzacja wyjściowa	AC/DC NC
Współczynnik redukcji r_{AI}	0,45
Współczynnik redukcji r_{Cu}	0,4
Współczynnik redukcji $r_{1,4301}$	0,7

Parametry

Napięcie robocze	U_B	20 ... 250 V AC/20 ... 300 V DC
Częstotliwość przełączania	f	30 Hz
histereza	H	3 ... 15 typ. 5 %
Ochrona przed złą polaryzacją		tak
Ochrona przed zwarciami		tak
spadek napięcia	U_d	≤ 8 V
Prąd roboczy	I_L	4 ... 300 mA AC/DC
Prąd resztkowy	I_r	$\leq 0,8$ mA
Wskaźnik napięcia roboczego		Zielona dioda
Wskaźnik stanu przełączenia		Żółta dioda

Zgodność norm

Normy	IEC / EN 60947-5-2:2004
-------	-------------------------

Warunki otoczenia

Temperatura otoczenia	-25 ... 70 °C (-13 ... 158 °F)
-----------------------	--------------------------------

Dane mechaniczne

Schemat połączenia	Wtyczka przyrządowa 1/2"-20 UN , 3-pin
Materiał obudowy	Mosiądz, niklowany
Powierzchnia pomiarowa	PBT
Rodzaj ochrony	IP67

Zezwolenia i certyfikaty

Certyfikat UL	cULus Listed, General Purpose
Certyfikat CSA	cCSAus Listed, General Purpose
Certyfikat CCC	Posiada certyfikat China Compulsory Certification (CCC)