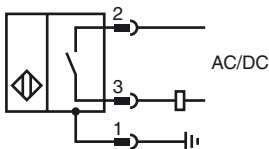
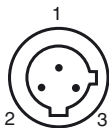


**Orderbenämning**

NBB8-18GM60-US-V12

**Kännetecken**

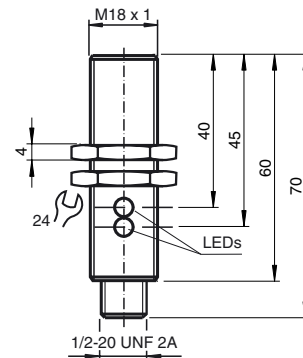
- 8 mm i plan
- 2-tråd AC/DC

**Anslutning****Pinout****Tråd färger**

1	GN
2	RD/BK
3	RD/WH

**Tillbehör**

**EXG-18**  
Snabbfäste med stopp

**Avmätning****Tekniska data****Allmänna data**

Utgångs funktion	AC/DC slutare
Känslavstånd	$s_n$ 8 mm
Installation	inbyggbar
Utgångs typ	AC/DC Slutare
Reduktionsfaktor $r_{AI}$	0,45
Reduktionsfaktor $r_{Cu}$	0,4
Reduktionsfaktor $r_{1,4305}$	0,7

**Specifikationer**

Arbetspänning	$U_B$	20 ... 250 V AC/20 ... 300 V DC
Kopplingsfrekvens	$f$	30 Hz
Hysteres	$H$	3 ... 15 typ. 5 %
Polaritetsskydd		toleratn mot felaktig polning
Kortslutningsskydd		ja
Spänningsfall	$U_d$	$\leq 8$ V
Arbetsström	$I_L$	4 ... 300 mA AC/DC
Läckström	$I_r$	$\leq 0,8$ mA
Driftspänningvisning		LED grön
Funktions indikering		LED, gul

**Omgivningsförhållande**

Omgivningstemperatur	-25 ... 70 °C (-13 ... 158 °F)
----------------------	--------------------------------

**Mekaniska data**

Anslutnings typ	Kontakt 1/2"-20 UN , 3-polig
Kapslingsmaterial	Mässing, förnicklad
Avkännings yta	PBT
Skyddsklass	IP67

**Norm- och riktlinjekonformitet**

Normkonformitet	
Normer	EN 60947-5-2:2007 IEC 60947-5-2:2007

**Godkännanden och certifikat**

UL-godkännande	cULus Listed, General Purpose
CSA-godkännande	cCSAus Listed, General Purpose
CCC-godkännande	Certified by China Compulsory Certification (CCC)