



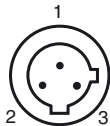
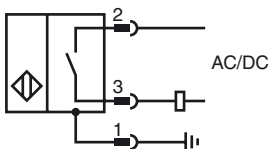
**Код для заказа**

**NBB8-18GM60-US-V12**

**Характеристики**

- 8 мм, монтаж заподлицо
- 2-проводн., AC/DC

**Подключение**



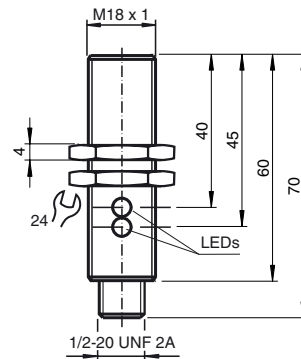
провода цвета

- |   |       |
|---|-------|
| 1 | GN    |
| 2 | RD/BK |
| 3 | RD/WH |

**Принадлежности**

**EXG-18**

**Размеры**



**Технические данные**

**Общие данные**

Функция переключающих элементов	перем.ток/пост.ток	Нормально-разомкнутый контакт
Интервал переключений	$s_n$	8 мм
Монтаж	монтаж заподлицо	
Выходная полярность	перем./пост. ток	Нормально-разомкнутый контакт
Коэффициент восстановления $r_{Al}$	0,45	
Коэффициент восстановления $r_{Cu}$	0,4	
Коэффициент восстановления $r_{1,4305}$	0,7	

**Параметры**

Рабочее напряжение	$U_B$	20 ... 250 V AC/20 ... 300 V DC
Частота переключений	$f$	30 Гц
Гистерезис	$H$	3 ... 15 обычно. 5 %
Защита от неправильной полярности подключения	защита против неправильной полярности подключения	
Защита от короткого замыкания	да	
Падение напряжения	$U_d$	$\leq 8$ В
Рабочий ток	$I_L$	4 ... 300 мА перем./пост. ток
Остаточный ток	$I_r$	$\leq 0,8$ мА
Индикатор рабочего напряжения	светодиод, зеленый	
Индикация переключения	светодиод, желтый	

**Окружающие условия**

Окружающая температура	-25 ... 70 °C (-13 ... 158 °F)
------------------------	--------------------------------

**Механические данные**

Тип подключения	Штекерный разъем прибора 1/2"-20 UN , 3-контактный
Материал корпуса	Латунь, никелированная
Торцевая поверхность	ПБТ
Тип защиты	IP67

**Соответствие стандартам и директивам**

Соответствие стандартам	
Стандарты	EN 60947-5-2:2007 IEC 60947-5-2:2007

**Лицензии и сертификаты**

Разрешение по нормам UL	cULus Listed, General Purpose
Разрешение CSA	cCSAus Listed, General Purpose
Разрешение CCC	Сертифицировано China Compulsory Certification (CCC)

Дата публикации: 2011-07-14 15:43 Дата издания: 2011-07-14 198078\_rus.xml