



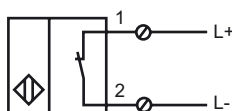
Objednávací název

NJ40-FP-SN-P4

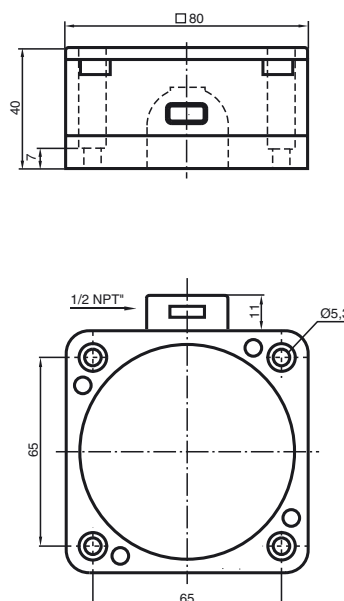
Vlastnosti

- 40 mm ne v jedné rovině
- Použitelné do SIL3 podle IEC61508

Připojení



Rozměry



Technická data

Všeobecné specifikace

Funkce spínacího prvku	NAMUR rozpínací kontakt
Spínací vzdálenost	s_n 40 mm
Montáž	ne v jedné rovině
Polarita výstupu	Bezpečnostní funkce
Pracovní rozsah	s_a 0 ... 32,4 mm
Redukční součinitel r_{Al}	0,4
Redukční součinitel r_{Cu}	0,3
Redukční součinitel r_{nerez} ocel V2A	0,85

Charakteristické hodnoty

Jmenovité napětí	U_o 8 V
Spínací frekvence	f 0 ... 100 Hz
Spotřeba proudu	
Nedošlo k detekci měřicí desky	≥ 3 mA
Proběhla detekce měřicí desky	≤ 1 mA

Okolní podmínky

Teplota okolí	-40 ... 100 °C (-40 ... 212 °F)
---------------	---------------------------------

Mechanické specifikace

Typ připojení	Prostor svorky 1/2 NPT, průřez žil vodiče $\leq 2,5$ mm ²
Průřez žil vodiče	až 2,5 mm ²
Materiál pouzdra	Polybutyltereftalát/kov
Čelní plocha	Polybutyltereftalát
Třída ochrany	IP68

Všeobecné informace

Použití v prostoru s nebezpečím výbuchu	viz návod k provozu
Kategorie	2G; 1D

Shoda s normami a směrnici

Soulad s normami	
NAMUR	EN 60947-5-6:2000 IEC 60947-5-6:1999
Normy	EN 60947-5-2:2007 IEC 60947-5-2:2007

Schválení a certifikáty

Schválení FM	
Výkres řídicího systému	116-0165F
Schválení UL	cULus Listed, General Purpose
Schválení CSA	cCSAus Listed, General Purpose
Schválení CCC	Pro výrobky s max. provozním napětím ≤ 36 V není nutné povolení. Z tohoto důvodu nejsou opatřeny označením CCC.

ATEX 2G

Návod k provozu

Kategorie přístroje 2G

Soulad se směrnicemi

Soulad s normami

Označení CE

Označení nevýbušného provedení (Ex)

Osvědčení ES o zkoušce typového vzoru

Přířazený typ

Efektivní vnitřní kapacita C_i Efektivní vnitřní indukčnost L_i

Všeobecně

Nejvyšší přípustná teplota okolního prostředí

Instalace, uvedení do provozu

Údržba

Zvláštní podmínky

Ochrana před nebezpečím ohrožení mechanickými vlivy

Elektrostatický náboj

Elektrické provozní prostředky pro oblasti ohrožené nebezpečím výbuchu

k použití v oblastech ohrožených nebezpečím výbuchu obsahujících plyn, páru, rozprášenou mlhu

94/9/EG

EN 60079-0:2006, EN 60079-11:2007

Stupeň ochrany proti zápalu typickou vlastní bezpečností

Použití je omezeno následujícími podmínkami

CE 0102

II 2G Ex ia IIC T6

PTB 00 ATEX 2049 X

NJ 40-FP-SN...

≤ 370 nF ; Je brána v úvahu délka kabelu 10 m.

≤ 300 μH ; Je brána v úvahu délka kabelu 10 m.

Provozní prostředek je třeba provozovat v souladu s údaji v katalogovém listu technických parametrů a v souladu s tímto návodem k provozu. Je nutno respektovat EU osvědčení o typové zkoušce konstrukčního vzoru. Je nutno dodržovat zvláštní podmínky!

Rozsahy teplot v závislosti na teplotní třídě lze nalézt v EU osvědčení o typové zkoušce konstrukčního vzoru.

Je nutno respektovat příslušné zákony popř. směrnice a normy, jež se týkají použití resp. plánovaného účelu nasazení. Charakteristická vlastní bezpečnost je zajištěna pouze ve společném zapojení s odpovídajícím způsobem přiřazeným provozním prostředkem a podle průkazného dokladu typické vlastní bezpečnosti.

U provozních prostředků, které jsou provozovány v oblastech ohrožených nebezpečím výbuchu, nesmí být prováděna žádná změna a úprava. Opravy těchto provozních prostředků nejsou možné.

Při použití v rozsahu teplot pod -20°C je nutno snímač chránit před účinky nárazu jeho vestavěním do doplňkového krytu.

Při použití ve skupině IIC je nutno vyloučit nepřipustné elektrostatické náboje na dílech plastové skříně. Elektrostatické náboje na kovových pouzdrech je nutno vyloučit. Nebezpečné elektrostatické náboje na kovových pouzdrech lze vyloučit začleněním těchto kovových částí skříně do systému vyrovnání potenciálu uzemněním. Kovové díly pouzdra jsou opatřeny povlakem. Je-li nutno vytvořit vodivé propojení, je nutno tuto povrchovou vrstvu vhodným způsobem propojit můstkovou propojkou.

ATEX 1D

Návod k provozu

Kategorie přístroje 1D

Soulad se směrnicemi

Soulad s normami

Označení CE

Označení nevybušného provedení (Ex)

Osvědčení ES o zkoušce typového vzoru

Přířazený typ

Efektivní vnitřní kapacita C_i Efektivní vnitřní indukčnost L_i

Všeobecně

Maximální teplota na povrchu skříně přístroje

Instalace, uvedení do provozu

Údržba

Zvláštní podmínky

Elektrostatický náboj

Elektrické provozní prostředky pro oblasti ohrožené nebezpečím výbuchu

k použití v oblastech ohrožených nebezpečím výbuchu obsahujících hořlavý prach

94/9/EG

IEC 61241-11:2002: Návrh; prEN61241-0:2002

Stupeň ochrany proti zápalu typickou vlastní bezpečností "iD"

Použití je omezeno následujícími podmínkami

CE 0102

Ex II 1D Ex iaD 20 T 108 °C (226,4 °F)

ZELM 03 ATEX 0128 X

NJ 40-FP-SN...

≤ 370 nF ; Je brána v úvahu délka kabelu 10 m.

≤ 300 μH ; Je brána v úvahu délka kabelu 10 m.

Provozní prostředek je třeba provozovat v souladu s údaji v katalogovém listu technických parametrů a v souladu s tímto návodem k provozu.

Je nutno respektovat EU osvědčení o typové zkoušce konstrukčního vzoru.

Je nutno dodržovat zvláštní podmínky!

Maximální teplotu na povrchu skříně lze nalézt v EU osvědčení o typové zkoušce konstrukčního vzoru.

Je nutno respektovat příslušné zákony popř. směrnice a normy, jež se týkají použití resp. plánovaného účelu nasazení.

Charakteristická vlastní bezpečnost je zajištěna pouze ve společném zapojení s odpovídajícím způsobem přiřazeným provozním prostředkem a podle průkazného dokladu typické vlastní bezpečnosti.

Přiřazený provozní prostředek musí splňovat minimálně požadavky kategorie Ia IIB nebo iaD. S ohledem na možná nebezpečí zápalu, jež v systému vyrovnání potenciálu uzemněním mohou vznikat na základě chyb a/nebo přechodových proudů, je třeba dávat přednost galvanickému oddělení napájecího a signálového proudového obvodu. Přiřazené provozní prostředky bez galvanického oddělení smějí být použity jen tehdy, jsou-li dodrženy odpovídající požadavky ve smyslu IEC 60079-14. Proudový obvod s vlastní bezpečností musí být chráněn proti působení úderu blesku.

Při použití v dělicí stěně mezi zónou 20 a zónou 21 nebo zónou 21 a zónou 22 nesmí být snímač vystaven žádnému nebezpečí mechanického poškození a je třeba ho utěsnit tak, aby ochranná funkce dělicí stěny nebyla negativně ovlivněna. Je nutno respektovat příslušné směrnice a normy.

U provozních prostředků, které jsou provozovány v oblastech ohrožených nebezpečím výbuchu, nesmí být prováděna žádná změna a úprava.

Opravy těchto provozních prostředků nejsou možné.

K vyloučení výbojů na souboru kluzných sloupků v případech použití, kdy se dá očekávat vysoký náboj (např. elektrostatické lakování, výroba fólií, přeprava prašných látek, strojní třecí procesy), je nutno povrchovou plochu plastové skříně vystavenou tomuto náboji montážními opatřeními omezit na přibližně 15 cm².

Elektrostatický náboj vyvolaný provozními podmínkami u proudících médií je nutno vyloučit.

Lze to provést omezením povrchové plochy plastové skříně vystavené tomuto náboji tak, aby byla menší než 100 cm². Elektrostatické náboje na kovových pouzdrech je nutno vyloučit. Nebezpečné elektrostatické náboje na kovových pouzdrech lze vyloučit začleněním těchto kovových částí skříně do systému vyrovnání potenciálu uzemněním. Kovové díly pouzdra jsou opatřeny povlakem. Je-li nutno vytvořit vodivé propojení, je nutno tuto povrchovou vrstvu vhodným způsobem propojit můstkovou propojkou.