



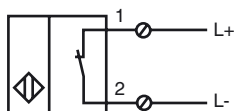
Код для заказа

NJ20S+U4+N

Характеристики

- 20 мм, монтаж не заподлицо
- Может эксплуатироваться при условиях до SIL3 согласно нормам IEC61508

Подключение



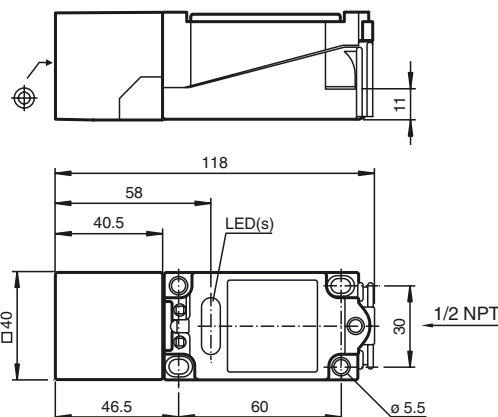
Принадлежности

MHW 01

MH 04-2681F

MH 04-2057B

Размеры



Технические данные

Общие данные

Функция переключающих элементов	Нормально-замкнутый контакт NAMUR
Интервал переключений s_n	20 мм
Монтаж	монтаж не заподлицо
Выходная полярность	Предохранительная функция
Гарантированный интервал переключений s_a	0 ... 16,2 мм
Коэффициент восстановления r_{Al}	0,4
Коэффициент восстановления r_{Cu}	0,3
Коэффициент восстановления $r_{1,4301}$	0,85

Параметры

Номинальное напряжение U_o	8,2 В (R_i ca. 1 k&Oм;)
Частота переключений f	0 ... 150 Гц
Потребляемый ток	
Испытательная пластинка не обнаружена	≥ 3 мА
Испытательная пластинка обнаружена	≤ 1 мА

Окружающие условия

Окружающая температура	-40 ... 100 °C (-40 ... 212 °F)
------------------------	---------------------------------

Механические данные

Тип подключения	Резьбовые клеммы
Поперечное сечение проводника	до 2,5 мм ²
Материал корпуса	ПБТ/металл
Торцевая поверхность	ПБТ
Тип защиты	IP68

Общие сведения

Эксплуатация во взрывоопасных зонах см. Руководство по эксплуатации	
Категория	1G; 2G; 1D

Соответствие стандартам и директивам

Соответствие стандартам	
NAMUR	EN 60947-5-6:2000 IEC 60947-5-6:1999
Стандарты	EN 60947-5-2:2007 IEC 60947-5-2:2007

Лицензии и сертификаты

Разрешение по ВЧ	
Чертеж схемы управления	116-0165F
Разрешение по нормам UL	cULus Listed, General Purpose
Разрешение CSA	cCSAus Listed, General Purpose
Разрешение CCC	Для устройств с максимальным рабочим напряжением ≤ 36 В не требуется допуск, поэтому для них не предусмотрен идентификатор CCC.

Дата публикации: 2013-02-08 10:08 Дата издания: 2013-02-08 197957_rus.xml

ATEX 1G

Руководство по эксплуатации

Категория прибора 1G

Соответствие директивам

Соответствие стандартам

Маркировка CE

Маркировка Ex (взрывоопасность)

Сертификат ЕС об испытаниях образца

Сопряженный вид

Эффективная внутренняя емкость C_i Эффективная внутренняя индуктивность L_i

Общая часть

Наивысшая допустимая температура окружающей среды

Монтаж, пуск в эксплуатацию

Текущий ремонт, техническое обслуживание

Особые условия

Защита от механических опасностей

Электростатический заряд

Электрическая оснастка для взрывоопасных зон

для использования во взрывоопасных зонах, содержащих газ, пары, туман

94/9 EC

EN 60079-0:2009, EN 60079-11:2007, EN 60079-26:2007

Класс взрывозащиты - искробезопасный

Ограничения устанавливаются нижеприведенными условиями

CE 0102

Ex II 1G Ex ia IIC T6 Ga

PTB 00 ATEX 2049 X

NJ20S+U.-N..

≤ 200 нФ Предусмотрено использование кабеля длиной 10 м.

≤ 150 мкХ Предусмотрено использование кабеля длиной 10 м.

Эксплуатацию оборудования осуществлять в соответствии с данными спецификации и настоящего руководства по эксплуатации. Принимать во внимание данные, содержащиеся в свидетельстве ЕС об испытаниях типового образца. Необходимо соблюдать особые условия!

Данные о диапазонах температур, в зависимости от температурного класса, приведены в свидетельстве ЕС об испытании типового образца. **Внимание!:** Пользоваться таблицей температур для категории 1 !!! В таблице температур для категории 1 уже учтено уменьшение параметра на 20 % в соответствии с требованиями стандарта EN 1127-1:2007.

Необходимо соблюдать законодательные акты, нормативные документы или стандарты, касающиеся использования или предусмотренной цели использования устройств.

Искробезопасность может быть гарантирована только при условии подключения соответствующего оборудования и при наличии подтверждения искробезопасности.

Соответствующая эксплуатационная оснастка должна соответствовать требованиям для категории ia.

Из-за возможного воспламенения, которое может иметь место из-за неисправностей или переходных токов в системе выравнивания потенциала, предпочтительным является устройство гальванической развязки в цепях питающего и сигнального тока. Соответствующее оборудование разрешается эксплуатировать без гальванического разделения, если выполнены требования, предусмотренные стандартом IEC 60079-14.

В оснастку, которая используется во взрывоопасных зонах, не разрешается вносить никаких изменений.

Такая оснастка не подлежит ремонту.

При эксплуатации в диапазоне температур ниже -20°C необходимо защищать сенсорный датчик от ударных воздействий, поместив его в дополнительный корпус.

При эксплуатации в условиях группы IIC следует избегать недопустимого накопления электростатического заряда на пластмассовых частях корпуса. Следует избегать накопления электростатического заряда на металлических частях корпуса. Избежать накопления опасного электростатического заряда на металлических частях корпуса можно путем включения этих металлических частей корпуса в контур выравнивания потенциала. На металлические части корпуса нанесено покрытие. При необходимости установления контакта проводимости это покрытие необходимо перекрыть надлежащей перемычкой.

ATEX 2G

Руководство по эксплуатации

Категория прибора 2G

Соответствие директивам

Соответствие стандартам

Маркировка CE

Маркировка Ex (взрывоопасность)

Сертификат ЕС об испытаниях образца

Сопряженный вид

Эффективная внутренняя емкость C_i Эффективная внутренняя индуктивность L_i

Общая часть

Наивысшая допустимая температура окружающей среды

Монтаж, пуск в эксплуатацию

Текущий ремонт, техническое обслуживание

Особые условия

Защита от механических опасностей

Электростатический заряд

Электрическая оснастка для взрывоопасных зон

для использования во взрывоопасных зонах, содержащих газ, пары и туман

94/9 EC

EN 60079-0:2009, EN 60079-11:2007

Класс взрывозащиты - искробезопасный

Ограничения устанавливаются нижеприведенными условиями

C ϵ 0102 Ex II 1G Ex ia IIC T6 Ga

PTB 00 ATEX 2049 X

NJ20S+U.-N..

 ≤ 200 нФ Предусмотрено использование кабеля длиной 10 м. ≤ 150 мкХ Предусмотрено использование кабеля длиной 10 м.

Эксплуатацию оборудования осуществлять в соответствии с данными спецификации и настоящего руководства по эксплуатации. Принимать во внимание данные, содержащиеся в свидетельстве ЕС об испытании типового образца. Необходимо соблюдать особые условия!

Данные о диапазонах температур, в зависимости от температурного класса, приведены в свидетельстве ЕС об испытании типового образца.

Необходимо соблюдать законодательные акты, нормативные документы или стандарты, касающиеся использования или предусмотренной цели использования устройств. Искробезопасность может быть гарантирована только при условии подключения соответствующего оборудования и при наличии подтверждения искробезопасности.

В оснастку, которая используется во взрывоопасных зонах, не разрешается вносить никаких изменений.

Такая оснастка не подлежит ремонту.

При эксплуатации в диапазоне температур ниже -20°C необходимо защищать сенсорный датчик от ударных воздействий, поместив его в дополнительный корпус.

Следует избегать накопления электростатического заряда на металлических частях корпуса. Избежать накопления опасного электростатического заряда на металлических частях корпуса можно путем включения этих металлических частей корпуса в контур выравнивания потенциала. На металлические части корпуса нанесено покрытие. При необходимости установления контакта проводимости это покрытие необходимо перекрыть надлежащей перемычкой.

ATEX 1D

Руководство по эксплуатации

Категория прибора 1D

Соответствие директивам

Соответствие стандартам

Маркировка CE

Маркировка Ex (взрывоопасность)

Сертификат ЕС об испытаниях образца

Сопряженный вид

Эффективная внутренняя емкость C_i Эффективная внутренняя индуктивность L_i

Общая часть

Максимальная температура поверхности корпуса

Монтаж, пуск в эксплуатацию

Текущий ремонт, техническое обслуживание

Особые условия

Электростатический заряд

Электрическая оснастка для взрывоопасных зон

для использования во взрывоопасных зонах, содержащих горючую пыль 94/9 EC

IEC 61241-11:2002: проект; prEN61241-0:2002

Класс взрывозащиты - искробезопасный "iD"

Ограничения устанавливаются нижеприведенными условиями

CE 0102

Ex II 1D Ex iaD 20 T 108 °C (226,4 °F)

ZELM 03 ATEX 0128 X

NJ20S+U.-N..

≤ 200 нФ Предусмотрено использование кабеля длиной 10 м.

≤ 150 мкХ Предусмотрено использование кабеля длиной 10 м.

Эксплуатацию оборудования осуществлять в соответствии с данными спецификации и настоящего руководства по эксплуатации.

Принимать во внимание данные, содержащиеся в свидетельстве ЕС об испытании типового образца.

Необходимо соблюдать особые условия!

Максимальная температура поверхности корпуса приведена в свидетельстве ЕС об испытании типового образца.

Необходимо соблюдать законодательные акты, нормативные документы или стандарты, касающиеся использования или предусмотренной цели использования устройств.

Искробезопасность может быть гарантирована только при условии подключения соответствующего оборудования и при наличии подтверждения искробезопасности.

Соответствующее оборудование должно соответствовать, как минимум, требованиям для категории ia IIB или iaD. Из-за возможного воспламенения, которое может иметь место из-за неисправностей или переходных токов в системе выравнивания потенциала, предпочтительным является устройство гальванической развязки в цепях питающего и сигнального тока. Соответствующее оборудование разрешается эксплуатировать без гальванического разделения, если выполнены требования, предусмотренные стандартом IEC 60079-14. Искробезопасная электрическая цепь должна быть защищена от воздействия молнии.

При эксплуатации в мембране между зоной 20 и зоной 21, либо между зоной 21 и зоной 22 следует исключить для датчика риск каких-либо механических повреждений, и его следует уплотнить так, чтобы не нарушить защитную функцию мембраны. Необходимо соблюдать соответствующие директивы и стандарты.

В оснастку, которая используется во взрывоопасных зонах, не разрешается вносить никаких изменений.

Такая оснастка не подлежит ремонту.

Следует исключить образование электростатического заряда, обусловленного режимом работы от воздействия потока материала. Этого можно достичь путем ограничения площади пластмассового покрытия корпуса, на которой может накопиться электростатический заряд, размером менее 100 см. Следует избегать накопления электростатического заряда на металлических частях корпуса. Избежать накопления опасного электростатического заряда на металлических частях корпуса можно путем включения этих металлических частей корпуса в контур выравнивания потенциала. На металлические части корпуса нанесено покрытие. При необходимости установления контакта проводимости это покрытие необходимо перекрыть надлежащей перемычкой.