



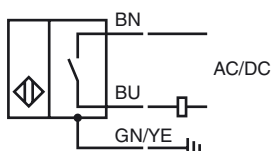
Opis zamówienia

NBB4-12GM75-US

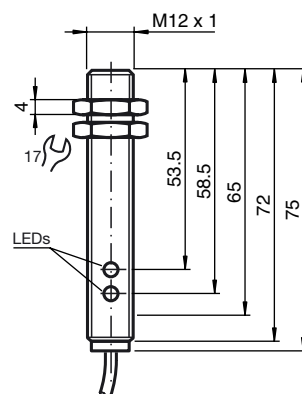
Opis zamówienia

- 4 mm zabudowany
- 2-przewodowy AC/DC

Przyłącze



Wymiary



Dane techniczne

Dane ogólne

Funkcja elementów przełączających	AC/DC	normalnie otwarty
Nominalny zasięg działania	s_n	4 mm
Instalacja		zabudowany
Polaryzacja wyjściowa		AC/DC zestyk zwirny
Współczynnik redukcji r_{AI}		0,5
Współczynnik redukcji r_{Cu}		0,45
Współczynnik redukcji $r_{1,4305}$		0,75

Parametry

Napięcie robocze	U_B	20 ... 250 V AC/20 ... 300 V DC
Częstotliwość przełączania	f	30 Hz
histereza	H	3 ... 15 zwykle 5 %
Ochrona przed złą polaryzacją		tolerancyjny na złą polaryzację
Ochrona przed zwarcie		tak
spadek napięcia	U_d	≤ 8 V
Prąd roboczy	I_L	8 ... 200 mA AC/DC
Prąd resztkowy	I_r	$\leq 0,8$ mA
Wskaźnik napięcia roboczego		Zielona dioda
Wskaźnik stanu przełączenia		Żółta dioda

Warunki otoczenia

Temperatura otoczenia	-25 ... 70 °C (-13 ... 158 °F)
-----------------------	--------------------------------

Dane mechaniczne

Schemat połączenia	przewód PUR, 2 mm
Przekrój poprzeczny żył	0,34 mm ²
Materiał obudowy	Mosiądz, niklowany
Powierzchnia pomiarowa	PBT
Rodzaj ochrony	IP67

Informacje ogólne

Zakres dostawy	Dostawa z 2 nakrętkami z zazębieniem zabezpieczającym
----------------	---

Zgodność norm i dyrektyw

Zgodność norm	
Normy	EN 60947-5-2:2007 IEC 60947-5-2:2007

Zezwolenia i certyfikaty

Certyfikat UL	cULus Listed, General Purpose
Certyfikat CSA	cCSAus Listed, General Purpose
Certyfikat CCC	Posiada certyfikat China Compulsory Certification (CCC)