



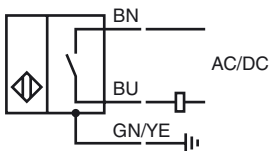
Bestellbezeichnung

NBB4-12GM75-US

Merkmale

- 4 mm bündig
- 2-Draht AC/DC

Anschluss

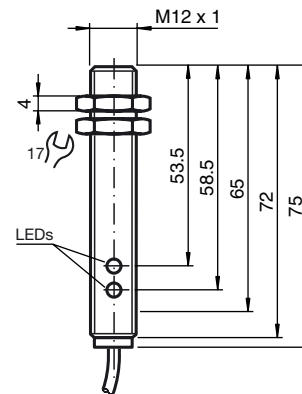


Zubehör

EXG-12

Schnellmontagehalterung mit Festanschlag

Abmessungen



Technische Daten

Allgemeine Daten

Schaltelementfunktion		AC/DC Schließer
Schaltabstand	s_n	4 mm
Einbau		bündig
Ausgangspolarität		AC/DC Schließer
Reduktionsfaktor r_{AI}		0,5
Reduktionsfaktor r_{Cu}		0,45
Reduktionsfaktor r_{V2A}		0,75

Kenndaten

Betriebsspannung	U_B	20 ... 250 V AC/20 ... 300 V DC
Schaltfrequenz	f	30 Hz
Hysterese	H	3 ... 15 typ. 5 %
Verpolschutz		verpoltolerant
Kurzschlusschutz		ja
Spannungsfall	U_d	≤ 8 V
Betriebsstrom	I_L	8 ... 200 mA AC/DC
Reststrom	I_r	$\leq 0,8$ mA
Betriebsspannungsanzeige		LED, grün
Schaltzustandsanzeige		LED, gelb

Umgebungsbedingungen

Umgebungstemperatur		-25 ... 70 °C (-13 ... 158 °F)
---------------------	--	--------------------------------

Mechanische Daten

Anschlussart		Kabel PUR , 2 m
Aderquerschnitt		0,34 mm ²
Gehäusematerial		Messing, vernickelt
Stirnfläche		PBT
Schutzart		IP67

Allgemeine Informationen

Lieferumfang		Lieferung mit 2 Muttern mit Sperrverzahnung
--------------	--	---

Normen- und Richtlinienkonformität

Normenkonformität		
Normen		EN 60947-5-2:2007 IEC 60947-5-2:2007

Zulassungen und Zertifikate

UL-Zulassung		cULus Listed, General Purpose
CSA-Zulassung		cCSAus Listed, General Purpose
CCC-Zulassung		Certified by China Compulsory Certification (CCC)