



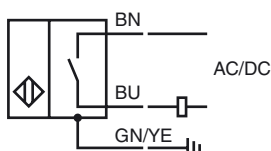
Objednávací název

NBB4-12GM75-US

Vlastnosti

- 4 mm v jedné rovině
- 2drátový st/ss

Připojení

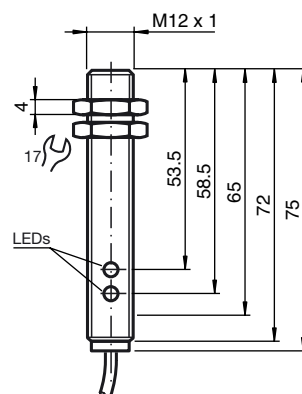


Příslušenství

EXG-12

Držák pro rychlou montáž, sřpevným dorazem

Rozměry



Technická data

Všeobecné specifikace

Funkce spínacího prvku		AC/DCspínací kontakt
Spínací vzdálenost	s_n	4 mm
Montáž		v jedné rovině
Polarita výstupu		AC/DC Zapínací kontakt
Redukční součinitel r_{Al}		0,5
Redukční součinitel r_{Cu}		0,45
Redukční součinitel $r_{nerez\ ocel\ 1.4305}$		0,75

Charakteristické hodnoty

Provozní napětí	U_B	20 ... 250 V AC/20 ... 300 V DC
Spínací frekvence	f	30 Hz
Hystereze	H	3 ... 15 typ. 5 %
Ochrana proti přepólování		snářející přepólování
Ochrana proti zkratu		ano
Pokles napětí	U_d	≤ 8 V
Provozní proud	I_L	8 ... 200 mA AC/DC
Zbytkový proud	I_r	$\leq 0,8$ mA
Indikace provozního napětí		LED dioda, zelená
Indikace stavu sepnutí		LED dioda, žlutá

Okolní podmínky

Teplota okolí		-25 ... 70 °C (-13 ... 158 °F)
---------------	--	--------------------------------

Mechanické specifikace

Typ připojení		Kabel PUR , 2 m
Průřez žíly vodiče		0,34 mm ²
Materiál pouzdra		Mosaz, poniklovaná
Čelní plocha		Polybutyltereftalát
Třída ochrany		IP67

Všeobecné informace

Rozsah dodávky		Dodávka se 2 matkami s pojistným ozubením
----------------	--	---

Shoda s normami a směrnici

Soulad s normami		
Normy		EN 60947-5-2:2007 IEC 60947-5-2:2007

Schválení a certifikáty

Schválení UL		cULus Listed, General Purpose
Schválení CSA		cCSAus Listed, General Purpose
Schválení CCC		S osvědčením China Compulsory Certification (CCC)