



Referencia de pedido

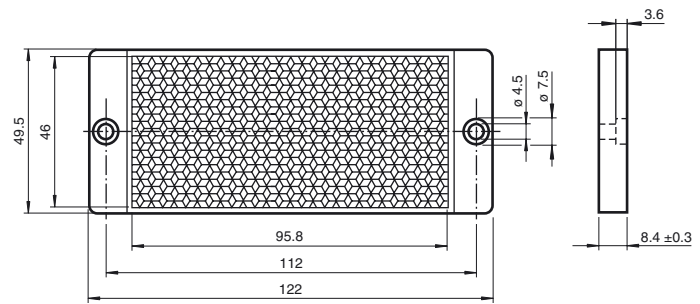
REF-H50x100

Reflector, rectangular 122 mm x 49,5 mm, taladrado de fijación

Características

- Montaje simple mediante taladrado de fijación

Dimensiones



Datos técnicos

Datos generales

Tipo rectangular

Condiciones ambientales

Temperatura ambiente -40 ... 70 °C (-40 ... 158 °F)

Datos mecánicos

Dimensiones 122 mm x 49,5 mm x 8,4 mm

Fijación taladrado de fijación