

**Referencia de pedido**

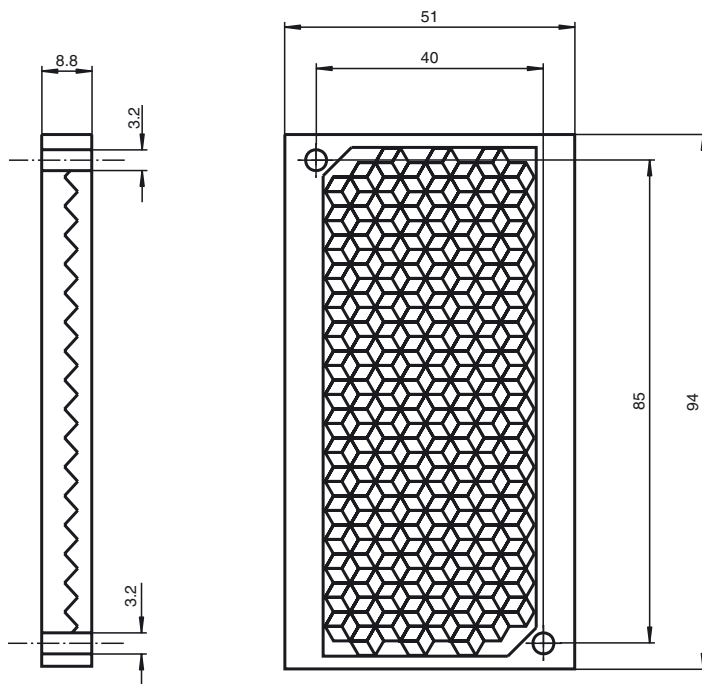
**REF-H85HT**

Reflector, rectangular 51 mm x 94 mm, taladros de fijación, resistente a temperaturas elevadas hasta 500 °C

**Características**

- Especialmente resistente al rayado y a golpes
- Resistente a temperaturas elevadas hasta 500 °C

**Dimensiones**



**Datos técnicos**

**Datos generales**

Tipo rectangular

**Condiciones ambientales**

Temperatura ambiente -50 ... 500 °C (-58 ... 932 °F)

**Datos mecánicos**

Material Vidrio de borosilicato  
 Dimensiones 51 mm x 94 mm  
 Fijación taladrado de fijación

Fecha de publicación: 2011-03-28 07:42 Fecha de edición: 2011-03-28 197532\_SPA.xml