



Bestellbezeichnung

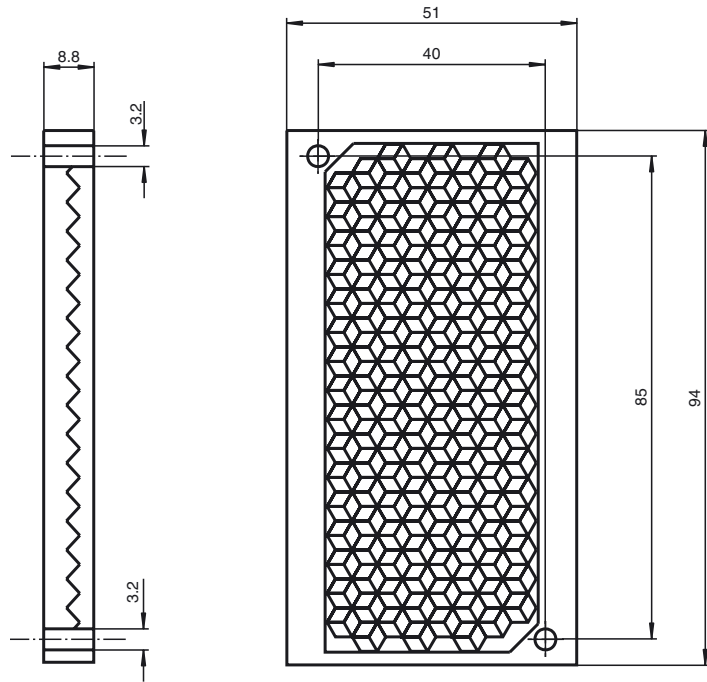
REF-H85HT

Reflektor, rechteckig 51 mm x 94 mm,
Befestigungsbohrungen, Hochtemperaturbeständig bis 500 °C

Merkmale

- besonders kratz- und schlagfest
- Hochtemperaturbeständig bis 500 °C

Abmessungen



Technische Daten

Allgemeine Daten

Bauform rechteckig

Umgebungsbedingungen

Umgebungstemperatur -50 ... 500 °C (-58 ... 932 °F)

Mechanische Daten

Material Borosilikatglas

Abmessungen 51 mm x 94 mm

Befestigung Befestigungsbohrungen