

Marque de commande

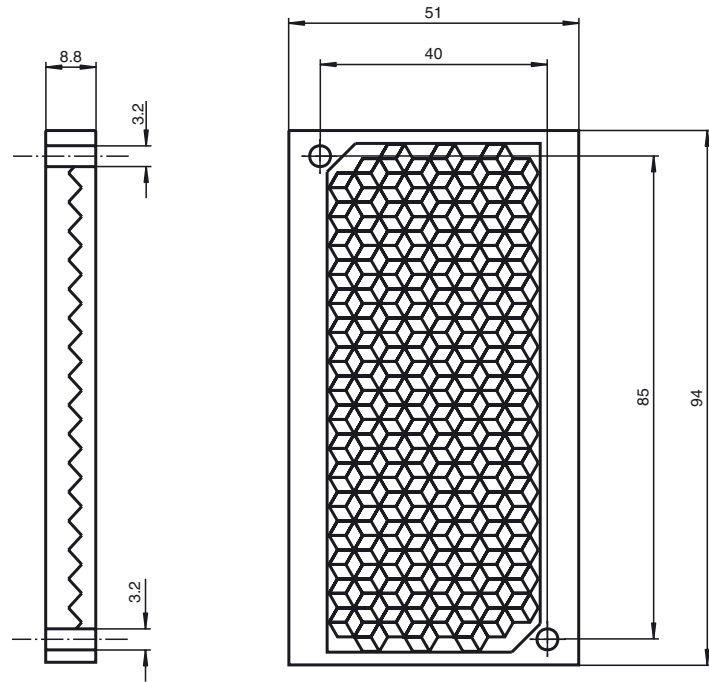
REF-H85HT

Réflecteur, rectangulaire 51 mm x 94 mm, trous de fixation, résistant aux températures élevées jusqu'à 500†°C

Caractéristiques

- particulièrement résistant aux chocs et aux éraflures
- Tenue aux hautes températures jusqu'à 500 °C

Dimensions



Caractéristiques techniques

Caractéristiques générales

Forme constructive rectangulaire

Conditions environnementales

Température ambiante -50 ... 500 °C (-58 ... 932 °F)

Caractéristiques mécaniques

Matériau Verre borosilicaté
 Dimensions 51 mm x 94 mm
 Fixation trous de fixation