



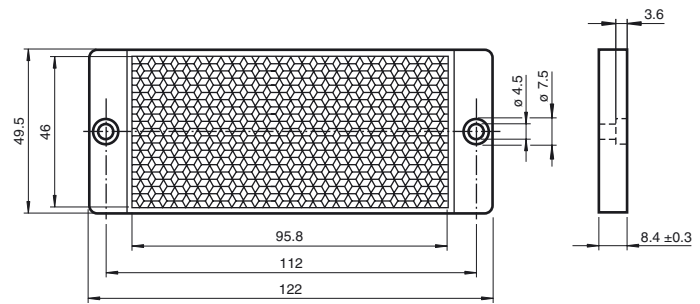
Referencia de pedido

REF-H50x100SR

Características

- Montaje simple mediante taladrado de fijación
- Especialmente resistente al rayado y a golpes

Dimensiones



Datos técnicos

Datos generales

Tipo rectangular

Condiciones ambientales

Temperatura ambiente -20 ... 85 °C (-4 ... 185 °F)

Datos mecánicos

Material PMMA

Dimensiones 122 mm x 49,5 mm x 8,4 mm

Fijación taladrado de fijación