



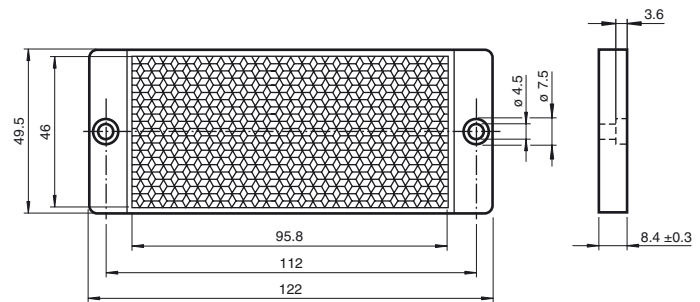
Bestellbezeichnung

REF-H50x100SR

Merkmale

- Einfache Montage durch Befestigungsbohrung
- besonders kratz- und schlagfest

Abmessungen



Technische Daten

Allgemeine Daten

Bauform rechteckig

Umgebungsbedingungen

Umgebungstemperatur -20 ... 85 °C (-4 ... 185 °F)

Mechanische Daten

Material PMMA

Abmessungen 122 mm x 49,5 mm x 8,4 mm

Befestigung Befestigungsbohrungen