



Referencia de pedido

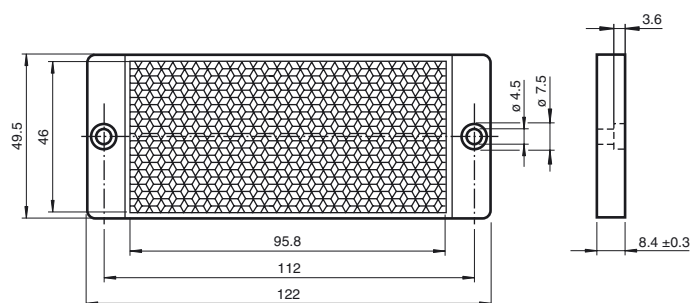
REF-H50x100HT

Reflector, rectangular 49.5 mm x 122 mm, taladrado de fijación, aplicaciones a temperatura elevada

Características

- Montaje simple mediante taladrado de fijación
- Resistente a temperaturas elevadas hasta 120 °C (248 °F)

Dimensiones



Datos técnicos

Datos generales

Tipo rectangular

Condiciones ambientales

Temperatura ambiente -20 ... 120 °C (-4 ... 248 °F) ; Brevemente (< 2 min) hasta 160 °C

Datos mecánicos

Material PMMA

Dimensiones 122 mm x 49,5 mm x 8,4 mm

Fijación taladrado de fijación