



Referencia de pedido

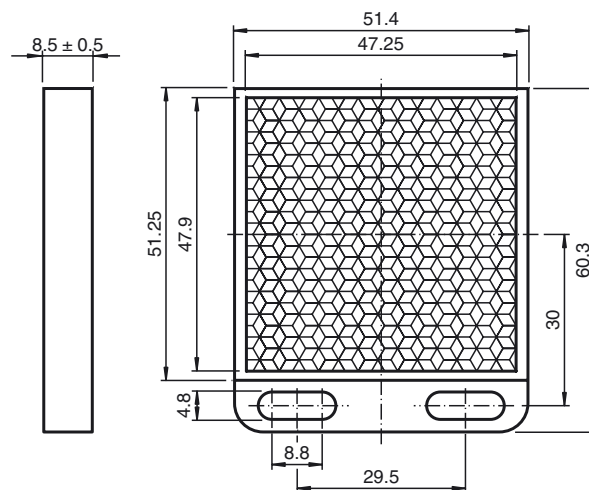
REF-H50HT

Reflector, rectangular 50.9 mm x 50.9 mm, taladrados de fijación, brida de fijación

Características

- Montaje simple mediante taladrado de fijación
- Resistente a temperaturas elevadas hasta 120 °C (248 °F)

Dimensiones



Datos técnicos

Datos generales

Tipo rectangular

Condiciones ambientales

Temperatura ambiente -20 ... 120 °C (-4 ... 248 °F) ; Brevemente (< 2 min) hasta 160 °C

Datos mecánicos

Material PMMA
 Dimensiones 51,4 mm x 60,3 mm x 8,5 mm
 Fijación taladrado de fijación