



**Referencia de pedido**

**TopScan-S Gasket IP54**

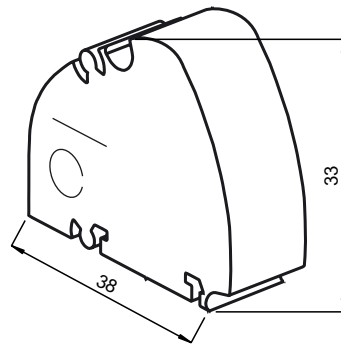
Impermeabilización de carcasa TopScan-S

**Características**

- Junta de goma para conseguir la clase de protección IP54
- Sencilla colocación en el perfil TopScan-S detrás de la tapa de cubierta

Para cambiar de la clase de protección IP52 a la clase de protección IP54

**Dimensiones**



**Datos técnicos**

**Condiciones ambientales**

Temperatura ambiente -10 ... 50 °C (263 ... 323 K)

**Datos mecánicos**

Material Espuma de poliuretano  
Masa aprox. 0,4 g

**Información general**

Unidad del embalaje 10

**Serie adecuada**

Serie TOPSCAN-S