



CE

Codifica d'ordine

TopScan-S Gasket IP54

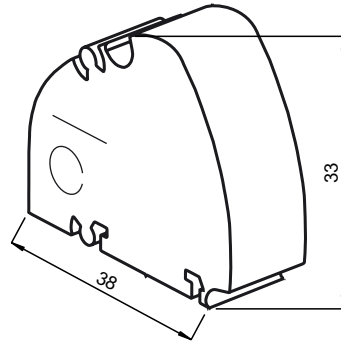
Guarnizione alloggiamento TopScan-S

Caratteristiche

- Guarnizione in gomma per aumento del grado di protezione a IP54
- Agevole inserimento nel profilato TopScan-S dietro la calotta di chiusura

per aumento del grado di protezione IP52 al grado di protezione IP54

Dimensioni



Dati tecnici

Condizioni ambientali

Temperatura ambiente -10 ... 50 °C (263 ... 323 K)

Dati meccanici

Materiale Poliuretano espanso

Massa circa. 0,4 g

Informazioni generali

Confezione 10

Serie di corrispondenza

Serie TOPSCAN-S