



Bestellbezeichnung

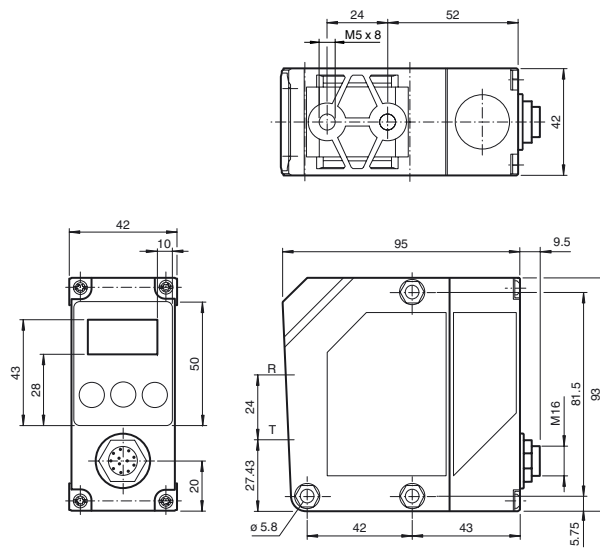
VDM70-250-R/20/87/160

Entfernungsmessgerät
Gerätestecker M16, 12-polig

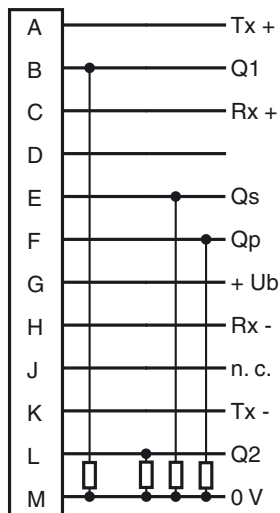
Merkmale

- Abstandsmessung auf Reflektor
- Messverfahren PRT (Pulse Ranging Technology)
- Mittels integriertem Pilotlaser ausrichtbar
- SSI-Schnittstelle
- Schaltausgänge einstellbar
- Fremdlichtunempfindlich

Abmessungen



Elektrischer Anschluss



Technische Daten**Allgemeine Daten**

Messbereich	0,5 ... 250 m auf Reflektor
Referenzobjekt	REF-VDM05
Lichtsender	Laserdiode
Lichtart	rot, Wechsellicht infrarot, Wechsellicht
Laserkenndaten	
Hinweis	SICHTBARE UND UNSICHTBARE LASERSTRAHLUNG , NICHT IN DEN STRAHL BLICKEN
Laserklasse	Messlaser: 1 Ausrichtlaser: 2
Wellenlänge	Messlaser: 905 nm Ausrichtlaser: 650 nm
Strahldivergenz	Messlaser: 2 mrad Ausrichtlaser: 1 mrad
Impulsdauer	Messlaser: 6 ns Ausrichtlaser: 0,25 µs
Wiederholrate	Messlaser: 40 kHz Ausrichtlaser: 1 kHz
Maximale optische Ausgangsleistung	Messlaser: 1,8 W Ausrichtlaser: 3 mW
Messverfahren	Pulse Ranging Technology (PRT)
Linearitätsfehler	+/- 3 mm
Absolute Genauigkeit	± 8 mm
Lichtfleckdurchmesser	20 mm x 20 mm im Abstand von 10 m
Auflösung	0,1 mm oder 0,125 mm
Hysterese	H min. 10 mm (einstellbar)
Temperatureinfluss	< ± 5 mm absolut

Kenndaten funktionale Sicherheit

MTTF _d	230 a
Gebrauchsdauer (T _M)	20 a
Diagnosedeckungsgrad (DC)	0 %

Anzeigen/Bedienelemente

Betriebsanzeige	LED grün
Funktionsanzeige	LED gelb: Schaltzustand , LED orange : Fehlerstatus
Bedienelemente	Tastenfeld (3 Folientasten) zur Parametereinstellung auf dem LCD-Display

Elektrische Daten

Betriebsspannung	U _B	18 ... 30 V DC
Welligkeit		10 % innerhalb der Versorgungstoleranz
Leerlaufstrom	I ₀	190 mA

Schnittstelle

Schnittstellentyp	RS 422, SSI
-------------------	-------------

Ausgang

Schnittstellen	RS 422, SSI
Signalausgang	2 PNP, kurzschlussfest, verpolgeschützt
Schaltstrom	100 mA
Ansprechzeit	12 ms
Wiederholgenauigkeit	R ± 2 mm
Sonstige Ausgänge	Serviceausgang, Plausibilitätsausgang, PNP, kurzschlussfest 50 mA

Umgebungsbedingungen

Umgebungstemperatur	-10 ... 50 °C (14 ... 122 °F)
Lagertemperatur	-30 ... 75 °C (-22 ... 167 °F)

Mechanische Daten

Schutzart	IP67
Anschluss	Gerätestecker M16, 12-polig
Material	
Gehäuse	ABS
Lichtaustritt	PMMA
Masse	230 g

Normen- und Richtlinienkonformität

Richtlinienkonformität	
EMV-Richtlinie 2004/108/EG	EN 60947-5-2
Normenkonformität	
Laserklasse	IEC 60825-1:2007 EN 60825-1:2007

Zulassungen und Zertifikate

Schutzklasse	II
UL-Zulassung	cULus

Zubehör**OMH-VDM35-01**

Feinjustageset Serie VDM35

VDM35-AR

Ausrichthilfe für Serie VDM35 und VDM70

OMH-VDM35

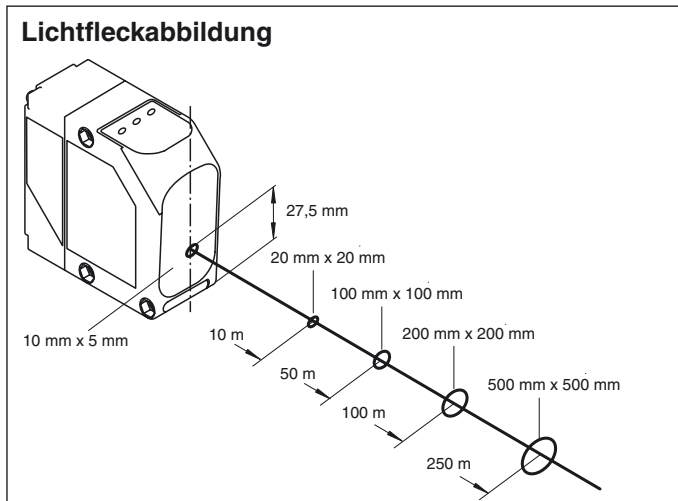
Haltewinkel

REF-VDM05

Reflektor für Entfernungsmessgeräte

42312BWeiteres Zubehör finden Sie im Internet unter www.pepperl-fuchs.com

Kurven/Diagramme



Reflektor	empfohlene Reichweite
REF-250MMx250MM	80 m
REF-500MMx500MM	100 m
REF-1000MMx1000MM	120 m
REF-VDM01	200 m
REF-VDM05	250 m