



Marque de commande

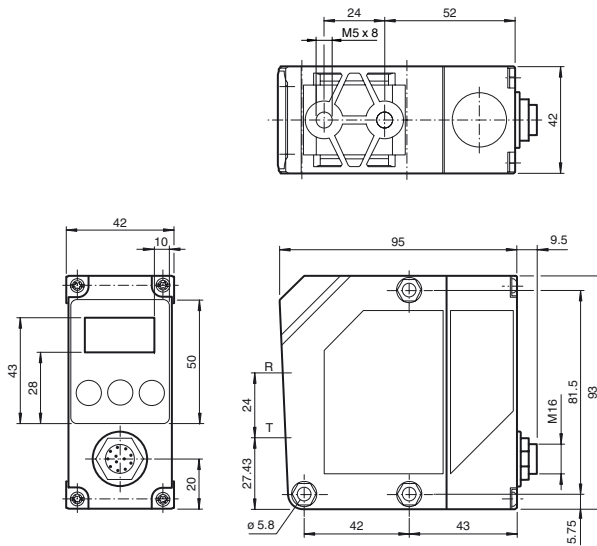
VDM70-250-R/20/87/160

Détecteur de mesure de distance
connecteur M16, 12 broches

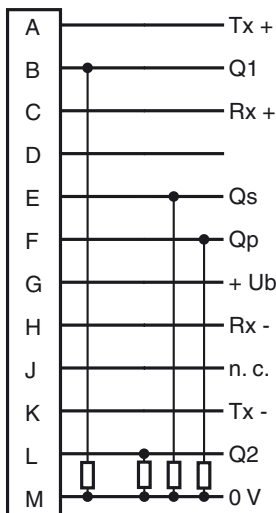
Caractéristiques

- Mesure de distance sur réflecteur
- Procédé de mesure PRT (de propagation d'impulsion)
- Ajustable à l'aide d'un laser pilote intégré
- Interface SSI
- Sorties réglables
- Insensible à la lumière ambiante

Dimensions



Raccordement électrique



Date de publication: 2018-01-23 16:18 Date d'édition: 2018-02-21 197453_fra.xml

Caractéristiques techniques

Caractéristiques générales

Gamme de mesure	0,5 ... 250 m sur réflecteur
Cible de référence	REF-VDM05
Emetteur de lumière	diode laser
Type de lumière	rouge, lumière modulée infrarouge, lumière modulée
Valeurs caractéristiques du laser	
Remarque	VISIBLE ET INVISIBLE RAYON LASER , NE PAS REGARDER LE FAISCEAU
Classe de laser	Laser de mesure : 1 Laser d'alignement : 2
Longueur d'arbre	Laser de mesure : 905 nm Laser d'alignement : 650 nm
divergence du faisceau	Laser de mesure : 2 mrad Laser d'alignement : 1 mrad
Durée de l'impulsion	Laser de mesure : 6 ns Laser d'alignement : 0,25 µs
Fréquence de répétition	Laser de mesure : 40 kHz Laser d'alignement : 1 kHz
Performances optiques maximales en sortie	Laser de mesure : 1,8 W Laser d'alignement : 3 mW
méthode de mesure	Pulse Ranging Technology (PRT)
erreur de linéarité	+/- 3 mm
précision absolue	± 8 mm
Diamètre de la tache lumineuse	20 mm x 20 mm pour une distance de 10 m
Résolution	0,1 mm ou 0,125 mm
Course différentielle	H min. 10 mm (réglable)
Influence de la température	< ± 5 mm absolu

Valeurs caractéristiques pour la sécurité fonctionnelle

MTTF _d	230 a
Durée de mission (T _M)	20 a
Couverture du diagnostic (DC)	0 %

Éléments de visualisation/réglage

Indication fonctionnement	LED verte
Visual. état de commutation	LED jaune : état de commutation , LED orange : Statut erreur
Critères de choix	Clavier (3 touches à membrane) pour le réglage des paramètres sur l'afficheur LCD

Caractéristiques électriques

Tension d'emploi	U _B	18 ... 30 V DC
Ondulation		10 % dans les limites de la tolérance de l'alimentation
Consommation à vide	I ₀	190 mA

Interface

Type d'interface	RS 422, SSI
------------------	-------------

Sortie

Interfaces	RS 422, SSI
Sortie signal	2 PNP, protégées contre les courts-circuits et l'inversion de polarité
Courant de commutation	100 mA
Temps d'action	12 ms
Reproductibilité	R ± 2 mm
Autres sorties	Sortie pour dépannage, sortie de plausibilité, PNP, résistant aux court-circuits 50 mA

Conditions environnementales

Température ambiante	-10 ... 50 °C (14 ... 122 °F)
Température de stockage	-30 ... 75 °C (-22 ... 167 °F)

Caractéristiques mécaniques

Mode de protection	IP67
Raccordement	connecteur M16, 12 broches
Matériau	
Boîtier	ABS
Sortie optique	PMMA
Masse	230 g

conformité de normes et de directives

Conformité aux directives	
Directive CEM 2004/108/CE	EN 60947-5-2
Conformité aux normes	
Classe de laser	IEC 60825-1:2007 EN 60825-1:2007

Agréments et certificats

Classe de protection	II
Agrément UL	cULus

Accessories

OMH-VDM35-01
set d'ajustage précis série VDM35

VDM35-AR
Aide à l'alignement pour les séries VDM35 et VDM70

OMH-VDM35
Equerre de fixation

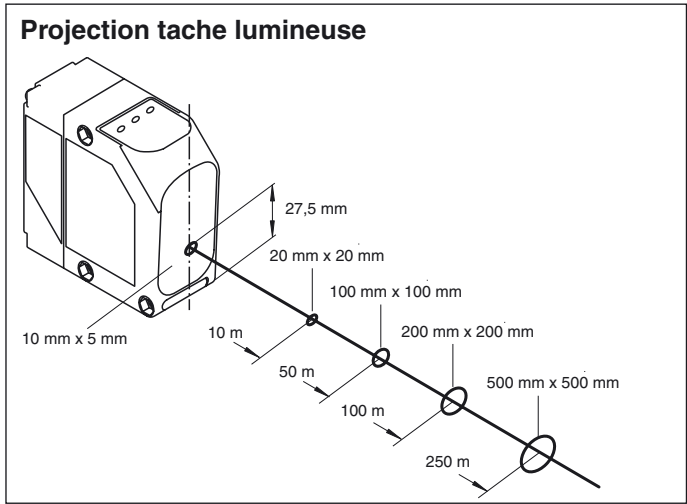
REF-VDM05
Réflecteur pour détecteurs de mesure de distance

42312B

Vous trouverez de plus amples informations sur www.pepperl-fuchs.com

Date de publication: 2013-01-23 16:18 Date d'édition: 2013-02-21 197453_fra.xml

Courbes/Diagrammes



Réflecteurs	champ de détection recommandé
REF-250MMx250MM	80 m
REF-500MMx500MM	100 m
REF-1000MMx1000MM	120 m
REF-VDM01	200 m
REF-VDM05	250 m

Date de publication: 2018-01-23 16:18 Date d'édition: 2018-02-21 197453_fra.xml