

Referencia de pedido

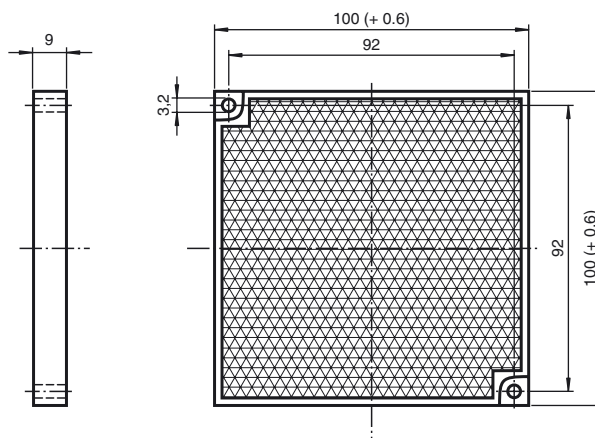
REF-H100-2R

Reflector, rectangular 100 mm x 100 mm, Taladrados de fijación

Características

- Montaje simple mediante taladrado de fijación
- dos reflectores en cada unidad de suministro

Dimensiones



Datos técnicos

Datos generales

Tipo rectangular

Condiciones ambientales

Temperatura ambiente -20 ... 85 °C (-4 ... 185 °F)

Datos mecánicos

Material PMMA

Dimensiones 100 mm x 100 mm x 9 mm

Fijación taladrado de fijación