

### Bestellbezeichnung

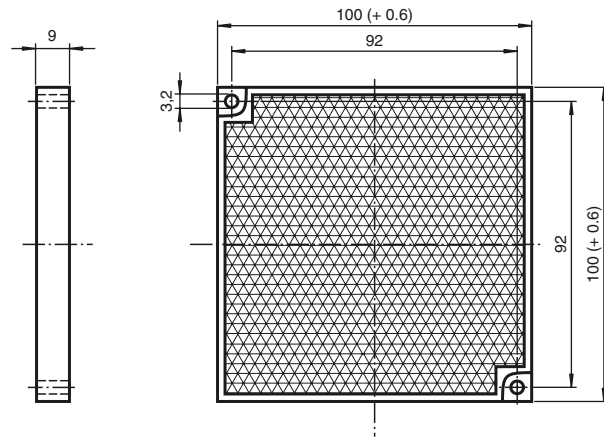
**REF-H100-2R**

Reflektor, rechteckig 100 mm x 100 mm,  
Befestigungsbohrungen

### Merkmale

- Einfache Montage durch Befestigungsbohrung
- zwei Reflektoren je Verpackungseinheit

### Abmessungen



### Technische Daten

#### Allgemeine Daten

Bauform rechteckig

#### Umgebungsbedingungen

Umgebungstemperatur -20 ... 85 °C (-4 ... 185 °F)

#### Mechanische Daten

Material PMMA

Abmessungen 100 mm x 100 mm x 9 mm

Befestigung Befestigungsbohrungen