

Marque de commande

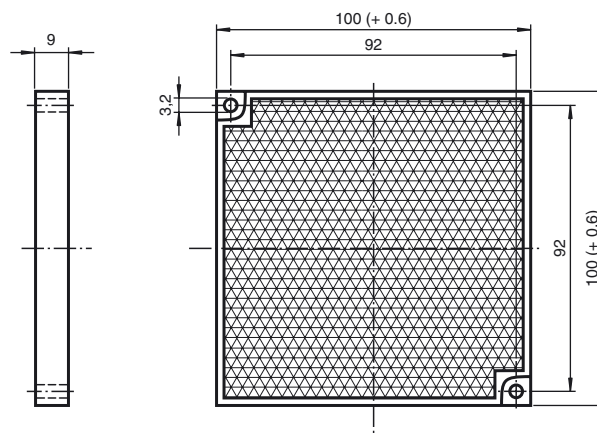
REF-H100-2R

Réflecteur, rectangulaire 100 mm x 100 mm, perçages de fixation

Caractéristiques

- Montage simple par trou de fixation
- Deux réflecteurs par conditionnement

Dimensions



Caractéristiques techniques

Caractéristiques générales

Forme constructive rectangulaire

Conditions environnementales

Température ambiante -20 ... 85 °C (-4 ... 185 °F)

Caractéristiques mécaniques

Matériau PMMA

Dimensions 100 mm x 100 mm x 9 mm

Fixation trous de fixation