



Opis zamówienia

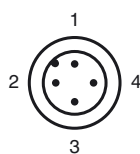
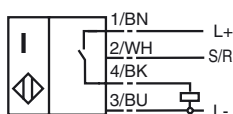
NBB20-L2-E2B-C-V1

Opis zamówienia

- Seria podstawowa
- 20 mm zabudowany
- Zamknięcie dla szybkiego montażu
- Wskaźnik czterokierunkowy LED
- Odporny na zakłócenia podczas spania
- Dwustabilna wersja
- Funkcja ustawiania i restartu

Przyłącze

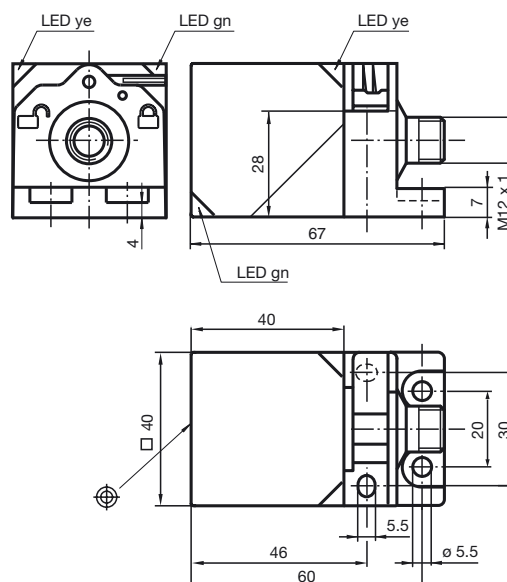
E2B



Drut kolory wg EN 60947-5-2

1	BN
2	WH
3	BU
4	BK

Wymiary



Dane techniczne

Dane ogólne

Funkcja elementów przełączających	PNP	NO
Nominalny zasięg działania	s_n	20 mm
Instalacja	zabudowany	
Polaryzacja wyjściowa	DC	
Zapewniony dystans działania	s_a	0 ... 16,2 mm
Współczynnik redukcji r_{Al}	0,33	
Współczynnik redukcji r_{Cu}	0,31	
Współczynnik redukcji $r_{1,4301}$	0,74	
Współczynnik redukcji r_{Ms}	0,41	

Parametry

Napięcie robocze	U_B	10 ... 30 V
Częstotliwość przełączania	f	0 ... 50 Hz
histereza	H	typ. 5 %
Ochrona przed złą polaryzacją	ochrona przed odwrotną polaryzacją	
Ochrona przed zwarciami	pulsująca	
spadek napięcia	U_d	≤ 3 V
Prąd roboczy	I_L	0 ... 200 mA
Prąd resztkowy	I_r	0 ... 0,5 mA
Prąd jałowy	I_0	≤ 25 mA
Wskaźnik napięcia roboczego	Zielona dioda	
Wskaźnik stanu przełączenia	Żółta dioda	

Parametry bezpieczeństwa funkcjonalnego

MTTF _d	580 a
Okres użytkowania (T_M)	20 a
Stopień pokrycia diagnostycznego (DC)	0 %

wejście

Typ wejścia	Set / Reset
poziom sygnał	0 ... 30 V, maks. U_B

Warunki otoczenia

Temperatura otoczenia	0 ... 50 °C (32 ... 122 °F)
Temperatura składowania	-25 ... 85 °C (-13 ... 185 °F)

Dane mechaniczne

Schemat połączenia	Wtyczka przyrządowa M12 x 1, 4-pin
Materiał obudowy	PA 6 Grivory GVN-35H
Powierzchnia pomiarowa	PA 6 Grivory GVN-35H
Rodzaj ochrony	IP69K

Zgodność norm i dyrektyw

Zgodność norm	
Normy	EN 60947-5-2:2007 IEC 60947-5-2:2007

Zezwolenia i certyfikaty

Certyfikat UL	cULus Listed, General Purpose
Certyfikat CSA	cCSAus Listed, General Purpose
Certyfikat CCC	Produkty, dla których maksymalne napięcie robocze nie przekracza 36 V, nie wymagają certyfikacji, a zatem nie są opatrzone znakiem CCC.

Wyjście funkcyjne/wejście

