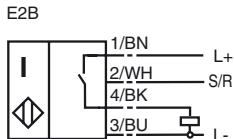




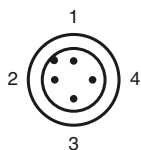
**Marque de commande**  
NBB20-L2-E2B-C-V1

- Caractéristiques**
- Série de base
  - 20 mm, noyable
  - Fixation rapide
  - Visualisation par LED (quadruple)
  - Utilisation sur les machines à souder
  - Type bistable
  - Fonction de programmation et de reset

**Connection**



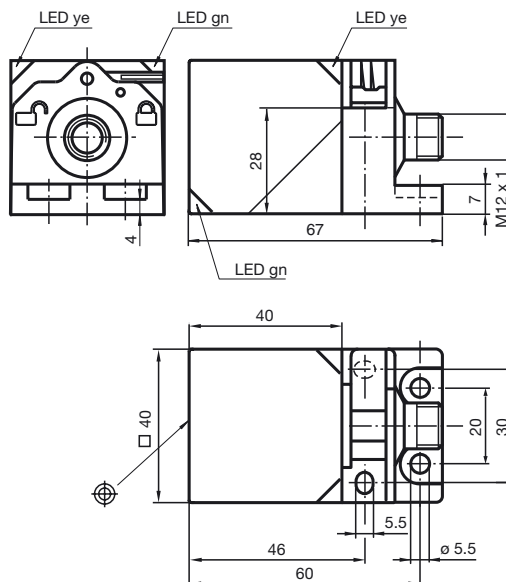
**Pinout**



Couleur des fils selon EN 60947-5-2

- |   |  |    |
|---|--|----|
| 1 |  | BN |
| 2 |  | WH |
| 3 |  | BU |
| 4 |  | BK |

**Dimensions**



**Caractéristiques techniques**

**Caractéristiques générales**

Fonction de l'élément de commutation	PNP à fermeture
Portée nominale $s_n$	20 mm
Montage	noyable
Polarité de sortie	DC
Portée de travail $s_a$	0 ... 16,2 mm
Facteur de réduction $r_{Al}$	0,33
Facteur de réduction $r_{Cu}$	0,31
Facteur de réduction $r_{1,4301}$	0,74
Facteur de réduction $r_{Ms}$	0,41

**Valeurs caractéristiques**

Tension d'emploi $U_B$	10 ... 30 V
Fréquence de commutation $f$	0 ... 50 Hz
Course différentielle $H$	typ. 5 %
Protection contre l'inversion de polarité	protégé
Protection contre les courts-circuits	pulsé
Chute de tension $U_d$	$\leq 3$ V
Courant d'emploi $I_L$	0 ... 200 mA
Courant résiduel $I_r$	0 ... 0,5 mA
Consommation à vide $I_0$	$\leq 25$ mA
Visualisation de la tension d'emploi	LED verte
Visualisation de l'état de commutation	LED jaune

**Valeurs caractéristiques pour la sécurité fonctionnelle**

MTTF <sub>d</sub>	580 a
Durée de mission (T <sub>M</sub> )	20 a
Couverture du diagnostic (DC)	0 %

**Entrée**

Type d'entrée	Set/Reset
Niveau du signal	0 ... 30 V, max. $U_B$

**Conditions environnementales**

Température ambiante	0 ... 50 °C (32 ... 122 °F)
Température de stockage	-25 ... 85 °C (-13 ... 185 °F)

**Caractéristiques mécaniques**

Type de raccordement	Connecteur M12 x 1, 4 broches
Matériau du boîtier	PA 6 Grivory GVN-35H
Face sensible	PA 6 Grivory GVN-35H
Mode de protection	IP69K

**conformité de normes et de directives**

Conformité aux normes	
Normes	EN 60947-5-2:2007 IEC 60947-5-2:2007

**Agréments et certificats**

Agrément UL	cULus Listed, General Purpose
Homologation CSA	cCSAus Listed, General Purpose
agrément CCC	Les produits dont la tension de service est $\leq 36$ V ne sont pas soumis à cette homologation et ne portent donc pas le marquage CCC.

Date de publication: 2012-05-22 10:13 Date d'édition: 2012-05-22 197232\_fra.xml

Fonction sortie/entrée

