



Objednávací název

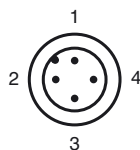
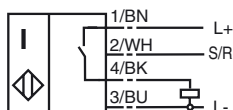
NBB20-L2-E2B-C-V1

Vlastnosti

- Základní řada
- 20 mm v jedné rovině
- Rychlomontážní uzávěr
- Indikace 4 LED diodami
- Odolnost proti svařování
- Bistabilní provedení
- Funkce zadávání a nulování

Připojení

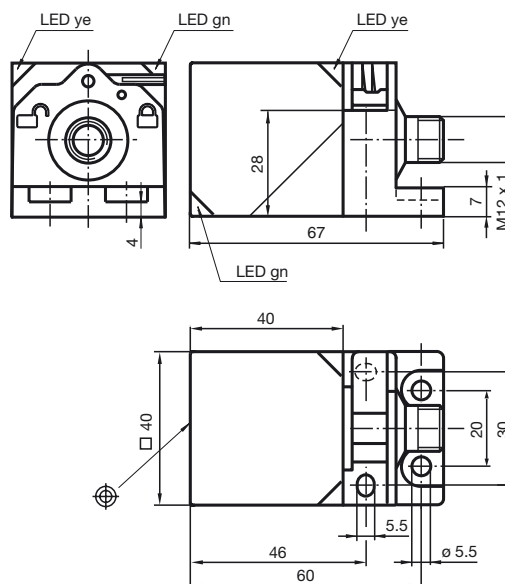
E2B



Wire barev dle EN 60947-5-2

1	BN
2	WH
3	BU
4	BK

Rozměry



Technická data

Všeobecné specifikace

Funkce spínacího prvku	PNP spínací kontakt
Spínací vzdálenost	s_n 20 mm
Montáž	v jedné rovině
Polarita výstupu	stejnoseměrné
Pracovní rozsah	s_a 0 ... 16,2 mm
Redukční součinitel r_{Al}	0,33
Redukční součinitel r_{Cu}	0,31
Redukční součinitel $r_{nerez\ ocel\ 1.4301}$	0,74
Redukční součinitel r_{mosaz}	0,41

Charakteristické hodnoty

Provozní napětí	U_B	10 ... 30 V
Spínací frekvence	f	0 ... 50 Hz
Hystereze	H	typ. 5 %
Ochrana proti přepólování		ochrana proti přepólování
Ochrana proti zkratu		pulsní kontrola
Pokles napětí	U_d	≤ 3 V
Provozní proud	I_L	0 ... 200 mA
Zbytkový proud	I_r	0 ... 0,5 mA
Proud naprázdno	I_0	≤ 25 mA
Indikace provozního napětí		LED dioda, zelená
Indikace stavu sepnutí		LED dioda, žlutá

Parametry funkční bezpečnosti

MTTF _d	580 a
Doba provozu (T_M)	20 a
Stupeň diagnostického pokrytí (DC)	0 %

Vstup

Typ vstupu	Sada / Reset
Úroveň signálu	0 ... 30 V, max. U_B

Okolní podmínky

Teplota okolí	0 ... 50 °C (32 ... 122 °F)
Teplota při skladování	-25 ... 85 °C (-13 ... 185 °F)

Mechanické specifikace

Typ připojení	Přístrojový konektor M12 x 1, 4 vývody
Materiál pouzdra	PA 6 Grivory GVN-35H
Čelní plocha	PA 6 Grivory GVN-35H
Třída ochrany	IP69K

Shoda s normami a směrnici

Soulad s normami	
Normy	EN 60947-5-2:2007 IEC 60947-5-2:2007

Schválení a certifikáty

Schválení UL	cULus Listed, General Purpose
Schválení CSA	cCSAus Listed, General Purpose
Schválení CCC	Pro výrobky s max. provozním napětím ≤ 36 V není nutné povolení. Z tohoto důvodu nejsou opatřeny označením CCC.

Funkce, výstup/vstup

