



### VOL300-FL45-RT

Eclairage externe pour la série VOS3\*

- Pour les capteurs Vision de la série VOS300
- Lumière visible rouge
- vitre en matière plastique

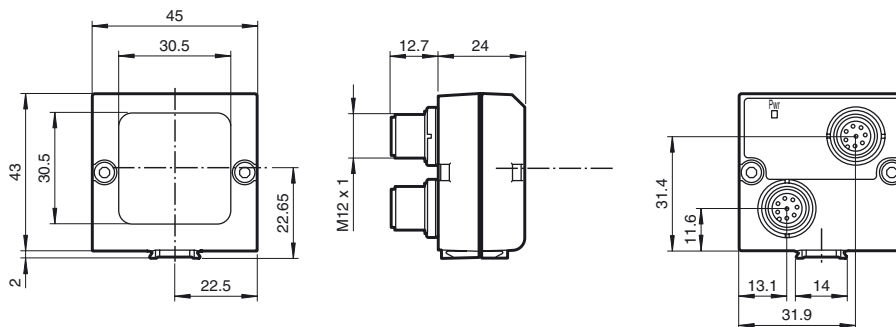
Eclairage externe

### OMH-VOS300-01

support de montage

### OMH-VOS300-K01

support de montage



#### Caractéristiques générales

Emetteur de lumière	LED
Type de lumière	lumière rouge
Durée de vie	env. 4000 h

#### Éléments de visualisation/réglage

Indication fonctionnement	DEL verte : alimentation
---------------------------	--------------------------

#### Caractéristiques électriques

Tension d'emploi	$U_B$	24 V C.C. $\pm$ 10 %
Courant d'emploi		max. 310 mA
Ondulation		$\leq$ 10 %

#### Entrée

entrée de déclenchement	10 V ... $U_B$
-------------------------	----------------

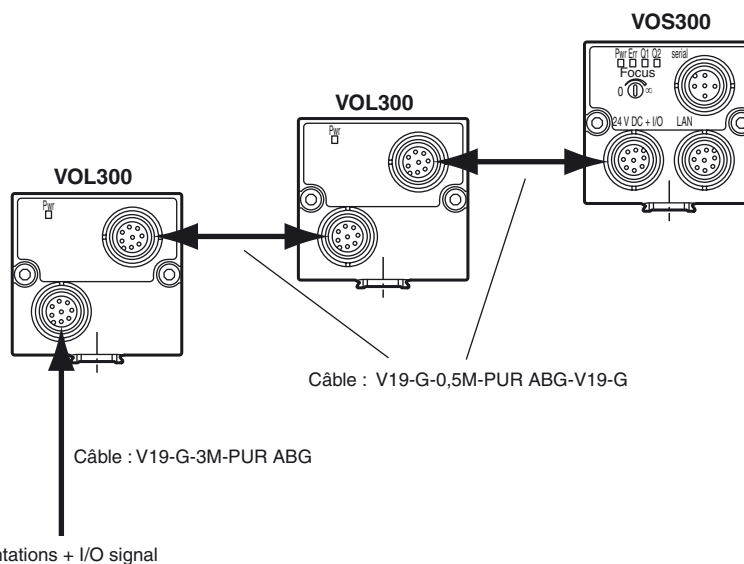
#### Conditions environnementales

Température ambiante	0 ... 50 °C (273 ... 323 K)
Température de stockage	-20 ... 60 °C (253 ... 333 K)

#### Caractéristiques mécaniques

Mode de protection	IP65
Raccordement	2 x connecteur M12, 8 broches
Matériau	
Boîtier	Plastique
Sortie optique	vitre en matière plastique
Montage	avec Fourche pour capteurs avec queue d'aronde
Masse	env. 60 g

#### Possibilités de raccordement pour le VOS300 :



#### Remarque :

Les pins sont raccordés en interne.