

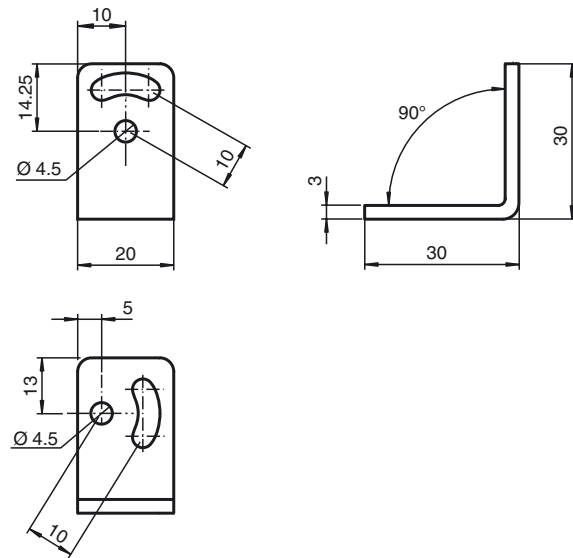


Referencia de pedido

OMH-VOS300-01

Escuadra de fijación para sensores Vision de la serie VOS300

Dimensiones



Datos técnicos

Datos mecánicos

Material	acero inoxidable
Masa	aprox. 21 g
Fijación	Material de fijación incluido