



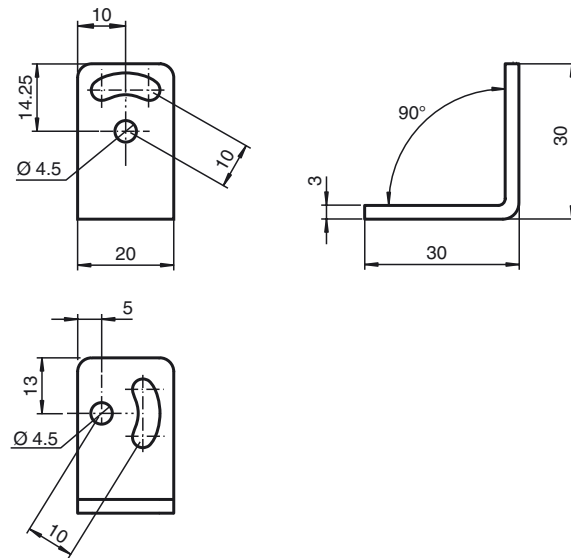
CE

Marque de commande

OMH-VOS300-01

Angle de maintien pour capteurs Vision
de la série VOS300

Dimensions



Caractéristiques techniques

Caractéristiques mécaniques

| | |
|----------|-----------------------------|
| Matériau | acier inox |
| Masse | env. 21 g |
| Fixation | éléments de fixation inclus |