



Bestellbezeichnung

VAZ-CLAMP-70MM-90°

Signalsäule Anschlusselement mit Abschlussdeckel

Merkmale

- Modulare Bauweise
- Bajonettssystem zur einfachen Montage und Demontage

Passende Systemkomponenten

VAZ-HORN-70MM-85DBA

Signalsäule Summerelement

VAZ-HORN-70MM-105DBA

Signalsäule Summerelement

VAZ-MH 90°-70MM

Signalsäule Montagehalterung

VAZ-FLASH-70MM-RD

Signalsäule LED-Blitzlichtelement

VAZ-LED-70MM-RD

Signalsäule LED-Dauerlichtelement

VAZ-LED-70MM-GN

Signalsäule LED-Dauerlichtelement

VAZ-LED-70MM-YE

Signalsäule LED-Dauerlichtelement

VAZ-FLASH-70MM-YE

Signalsäule LED-Blitzlichtelement

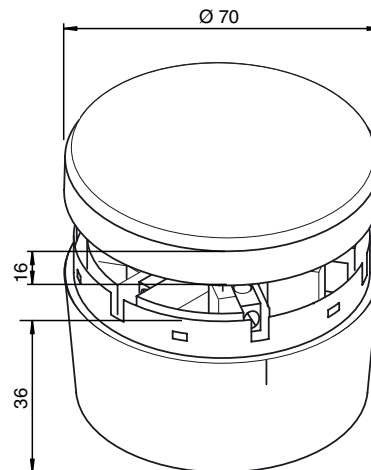
VAZ-LED-70MM-BU

Signalsäule LED-Dauerlichtelement

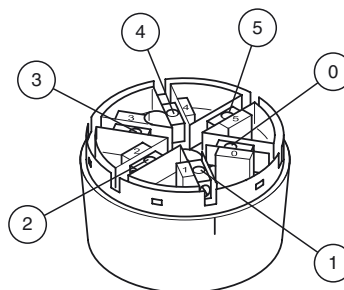
VAZ-LED-70MM-CL

Signalsäule LED-Dauerlichtelement

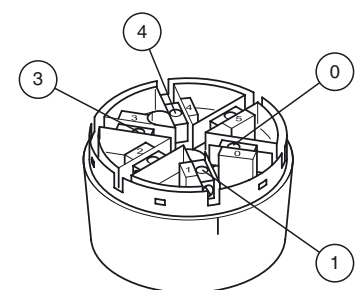
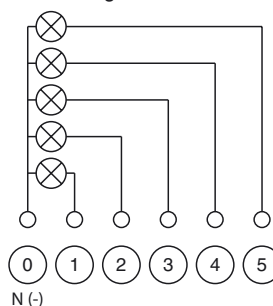
Abmessungen



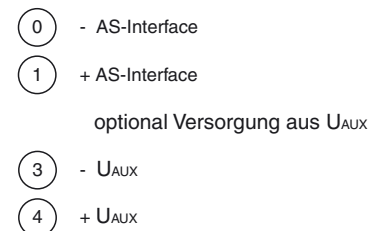
Elektrischer Anschluss



Als Signalsäule



Als AS-Interface Signalsäule



Technische Daten

Allgemeine Daten

UL File Number	E223176
Farbe	schwarz

Umgebungsbedingungen

Umgebungstemperatur	-20 ... 50 °C (253 ... 323 K)
---------------------	-------------------------------

Mechanische Daten

Schutzart	IP65
Anschluss	Bajonettssystem
Masse	ca. 40 g
Hinweise	passend für die gewinkelte Montagehalterung