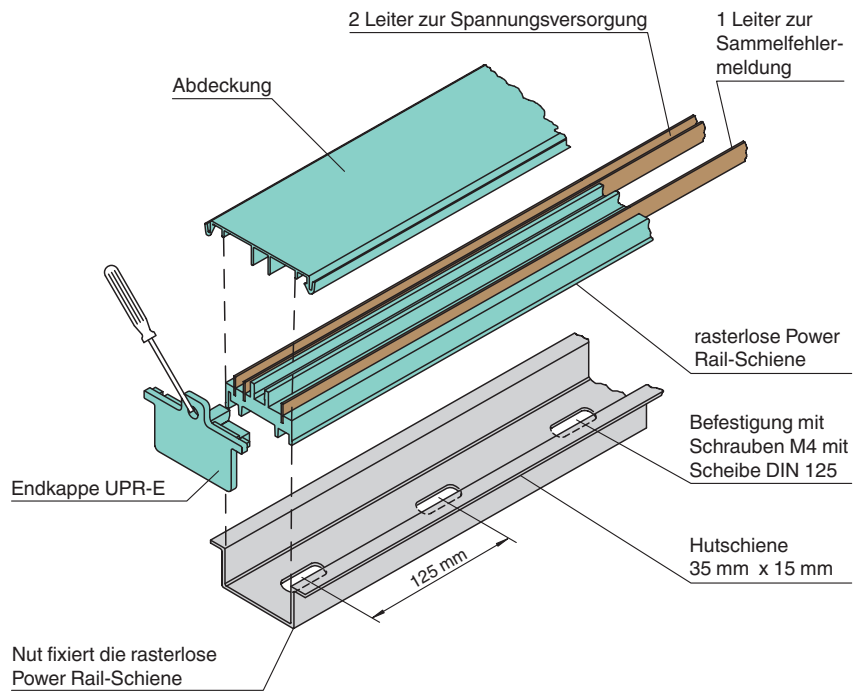


Rasterloses Power Rail mit Profilschiene und Abdeckung, 3 Leiter

**Merkmale**

- Vergoldetes 3-Leiter-Einlege teil für 35 mm-Normschiene nach DIN EN 60715
- Ermöglicht die Versorgung der aufgesteckten K-System-Module
- Standardlänge 0,8 m, beliebig kürzbar
- Vermeidet Reihenschaltungen

**Abmessungen**



**Technische Daten**

<b>Elektrische Daten</b>	
Bemessungsspannung	24 V DC
Bemessungsstrom	4 A
<b>Umgebungsbedingungen</b>	
Umgebungstemperatur	-20 ... 60 °C (-4 ... 140 °F)
<b>Mechanische Daten</b>	
Abmessungen	35 x 15 x 800 mm
Befestigung	Montage in 35 mm-Hutschiene nach DIN EN 60715
<b>Zubehör</b>	
Bezeichnung	optionales Zubehör: - Endkappe UPR-E - Isolierplatte UPR-I

**Funktion**

Das universelle Power Rail ist ein Kunststoff-Einlege teil mit integrierten vergoldeten Leitern, welches in eine 35 mm-Normschiene eingelegt wird und die Bausteine mit Energie versorgt.

Es hat zwei Leiter für die Energieversorgung und einen Leiter für die Sammelfehlermeldung.

Es reduziert die Wartungskosten, da der Verdrahtungsaufwand geringer ist. Es ermöglicht eine einfache Systemerweiterung, in dem einfach neue Bausteine aufgeschnappt werden, wenn dies notwendig ist.

Es wird in einer Standardlänge von 0,8 m geliefert und kann auf eine beliebige Länge gekürzt werden.

Es wird mit zwei Endkappen UPR-E geliefert. Die Endkappen können auch separat bestellt werden.

In Verbindung mit den K-System-Modulen kann das universelle Power Rail in Zone 2 montiert werden.



*Decken Sie unbestückte, offene Segmente des Power Rails ab. Benutzen Sie dafür die mitgelieferte Abdeckung. Dadurch wird das Power Rail vor Verschmutzung geschützt. Die Berührung mit elektrisch leitenden Teilen auf dem Power Rail wird verhindert.*