



Referencia de pedido

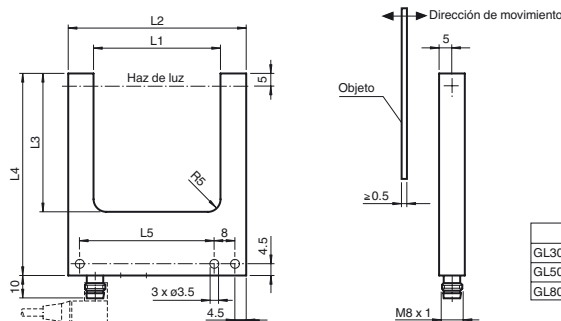
GLE50-RT/32/40a/98a

Barrera óptica de horquilla
con conector macho M8 x 1, 3 polos

Características

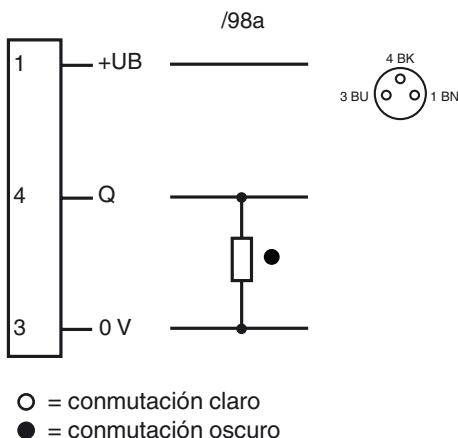
- Frecuencia de conmutación elevada
- Optimizado para la detección de piezas pequeñas
- Luz roja
- Regulador de sensibilidad y conmutador claro/oscuro de serie
- carcasa acero inoxidable
- Tipo de protección IP67
- Permiso cULus

Dimensiones



| | L1 | L2 | L3 | L4 | L5 |
|---------|----|-----|----|----|----|
| GL30... | 30 | 50 | 35 | 60 | 33 |
| GL50... | 50 | 70 | 55 | 80 | 53 |
| GL80... | 80 | 100 | 55 | 80 | 83 |

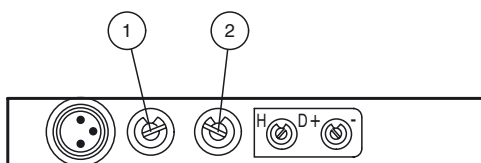
Conexión eléctrica



Fijación de acordar



Elementos de indicación y manejo



| | |
|---|---------------------------|
| 1 | Conmutador claro/oscuro |
| 2 | Regulador de sensibilidad |

Fecha de publicación: 2011-12-23 07:57 Fecha de edición: 2011-12-23 196657_spa.xml

Datos técnicos**Datos generales**

| | |
|-------------------------|-------------------|
| Emisor de luz | LED |
| Tipo de luz | Luz alterna, roja |
| Certificados | CE, cULus |
| Pruebas | EN 60947-5-2 |
| Dimensión del obstáculo | 0,5 mm |
| Anchura de horquilla | 50 mm |
| Límite de luz extraña | 100000 Lux |

Elementos de indicación y manejo

| | |
|--------------------------|--|
| Indicación de la función | LED rojo en enchufe de conexión, se ilumina con haz de luz libre |
| Elementos de mando | Regulador de sensibilidad, conmutador claro/oscurο |

Datos eléctricos

| | | |
|--------------------|-------|-------------------------|
| Tensión de trabajo | U_B | 10 ... 30 V CC, Clase 2 |
| Rizado | | 10 % |
| Corriente en vacío | I_0 | 25 mA |

Salida

| | | |
|---------------------------|---|--------|
| Tipo de conmutación | conmutación claro/oscurο | |
| Señal de salida | 1 salida PNP, prot. ctra. cortocircuito, prot. ctra. inversión de polaridad, colector abierto | |
| Tensión de conmutación | máx. 30 V CC | |
| Corriente de conmutación | máx. 200 mA | |
| Frecuencia de conmutación | f | 350 Hz |
| Tiempo de respuesta | | 1 ms |

Condiciones ambientales

| | |
|---------------------------|-------------------------------|
| Temperatura ambiente | -20 ... 60 °C (-4 ... 140 °F) |
| Temperatura de almacenaje | -20 ... 75 °C (-4 ... 167 °F) |

Datos mecánicos

| | |
|--------------------|------------------------------------|
| Tipo de protección | IP67 |
| Conexión | Conector macho M8, 3 polos |
| Material | |
| Carcasa | acero inoxidable 1.4305 / AISI 303 |
| Salida de luz | Vidrio |
| Masa | 110 g |