



**Referencia de pedido**

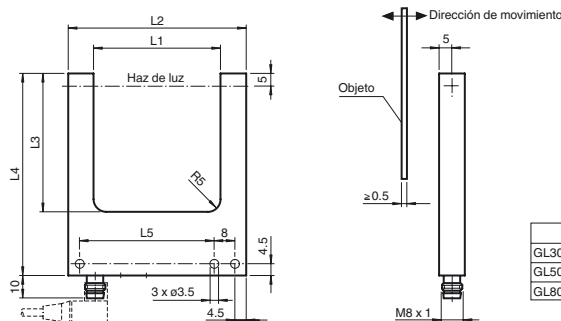
**GLE80-RT/32/40a/98a**

Barrera óptica de horquilla  
con conector macho M8 x 1, 3 polos

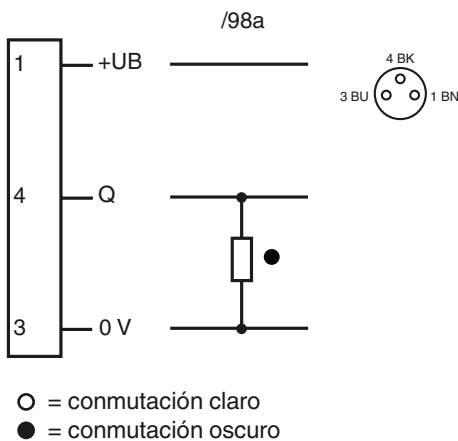
**Características**

- Frecuencia de conmutación elevada
- Optimizado para la detección de piezas pequeñas
- Luz roja
- Regulador de sensibilidad y conmutador claro/oscuro de serie
- carcasa acero inoxidable
- Tipo de protección IP67
- Permiso cULus

**Dimensiones**



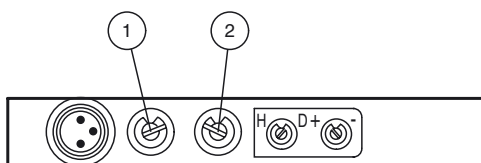
**Conexión eléctrica**



**Fijación de acordar**



**Elementos de indicación y manejo**



1	Conmutador claro/oscuro
2	Regulador de sensibilidad

Fecha de publicación: 2011-12-23 07:58 Fecha de edición: 2011-12-23 196656\_spa.xml

**Datos técnicos****Datos generales**

Emisor de luz	LED
Tipo de luz	Luz alterna, roja
Certificados	CE, cULus
Pruebas	EN 60947-5-2
Dimensión del obstáculo	0,5 mm
Anchura de horquilla	80 mm
Límite de luz extraña	100000 Lux

**Elementos de indicación y manejo**

Indicación de la función	LED rojo en enchufe de conexión, se ilumina con haz de luz libre
Elementos de mando	Regulador de sensibilidad, conmutador claro/oscuro

**Datos eléctricos**

Tensión de trabajo	$U_B$	10 ... 30 V CC, Clase 2
Rizado		10 %
Corriente en vacío	$I_0$	25 mA

**Salida**

Tipo de conmutación	conmutación claro/oscuro	
Señal de salida	1 salida PNP, prot. ctra. cortocircuito, prot. ctra. inversión de polaridad, colector abierto	
Tensión de conmutación	máx. 30 V CC	
Corriente de conmutación	máx. 200 mA	
Frecuencia de conmutación	f	350 Hz
Tiempo de respuesta		1 ms

**Condiciones ambientales**

Temperatura ambiente	-20 ... 60 °C (-4 ... 140 °F)
Temperatura de almacenaje	-20 ... 75 °C (-4 ... 167 °F)

**Datos mecánicos**

Tipo de protección	IP67
Conexión	Conector macho M8, 3 polos
Material	
Carcasa	acero inoxidable 1.4305 / AISI 303
Salida de luz	Vidrio
Masa	140 g