



Referencia de pedido

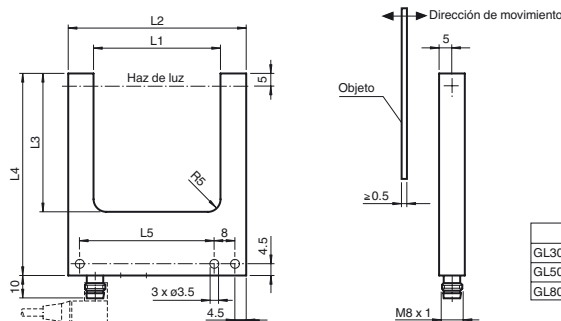
GLE30-RT/32/40a/98a

Barrera óptica de horquilla
con conector macho M8 x 1, 3 polos

Características

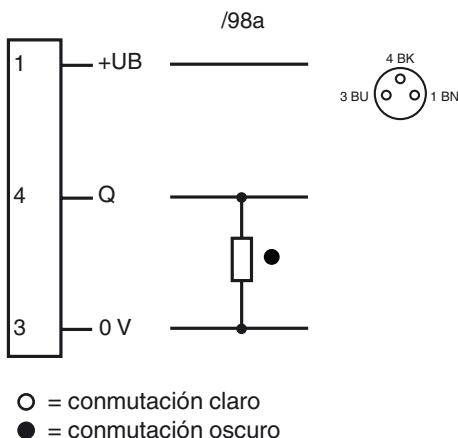
- Frecuencia de conmutación elevada
- Optimizado para la detección de piezas pequeñas
- Luz roja
- Regulador de sensibilidad y conmutador claro/oscuro de serie
- carcasa acero inoxidable
- Tipo de protección IP67
- Permiso cULus

Dimensiones



	L1	L2	L3	L4	L5
GL30...	30	50	35	60	33
GL50...	50	70	55	80	53
GL80...	80	100	55	80	83

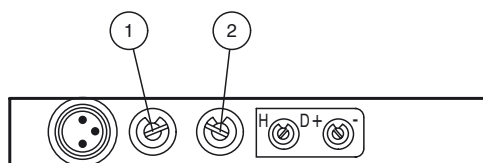
Conexión eléctrica



Fijación de acordar



Elementos de indicación y manejo



1	Conmutador claro/oscuro
2	Regulador de sensibilidad

Fecha de publicación: 2011-12-23 07:57 Fecha de edición: 2011-12-23 196655_spa.xml

Datos técnicos**Datos generales**

Emisor de luz	LED
Tipo de luz	Luz alterna, roja
Certificados	CE, cULus
Pruebas	EN 60947-5-2
Dimensión del obstáculo	0,5 mm
Anchura de horquilla	30 mm
Límite de luz extraña	100000 Lux

Elementos de indicación y manejo

Indicación de la función	LED rojo en enchufe de conexión, se ilumina con haz de luz libre
Elementos de mando	Regulador de sensibilidad, conmutador claro/oscuro

Datos eléctricos

Tensión de trabajo	U_B	10 ... 30 V CC, Clase 2
Rizado		10 %
Corriente en vacío	I_0	25 mA

Salida

Tipo de conmutación	conmutación claro/oscuro	
Señal de salida	1 salida PNP, prot. ctra. cortocircuito, prot. ctra. inversión de polaridad, colector abierto	
Tensión de conmutación	máx. 30 V CC	
Corriente de conmutación	máx. 200 mA	
Frecuencia de conmutación	f	350 Hz
Tiempo de respuesta		1 ms

Condiciones ambientales

Temperatura ambiente	-20 ... 60 °C (-4 ... 140 °F)
Temperatura de almacenaje	-20 ... 75 °C (-4 ... 167 °F)

Datos mecánicos

Tipo de protección	IP67
Conexión	Conector macho M8, 3 polos
Material	
Carcasa	acero inoxidable 1.4305 / AISI 303
Salida de luz	Vidrio
Masa	80 g